

PROSTOPRETOČNI PODZEMNI H.

1 KARAKTERISTIKE IN PREDNOSTI

- Podzemni hidrant za pitno vodo za hitro uporabo ob požaru ter začasno povezovanje cevnih omrežij
- Primeren tudi za izpiranje cevovodov – hidrant "blatnik"
- Odporen na mehanske delce v mediju
- Omogoča popravila in razne oblike sondiranja in pregledovanja cevi npr. s kamerami, mikrofoni ...
- Tip zapiranja: giljotina
- Dobre hidravlične lastnosti
- Popolnoma raven pretok skozi hidrant premera 70 mm
- Brez vzdrževanja
- Izvedba za vse globine cevovoda od 0,9 do 1,97 m
- Smer zapiranja v smeri urinega kazalca; 3 mrtvi od 10 obratov
- Odporen na dezinfekcijo
- Vsi nebarvani deli iz nerjavečih materialov
- Izjemno majhna teža omogoča hitro in preprosto vgradnjo
- Končna omejila gibanja preprečujejo poškodbe pri morebitni uporabi prekomerne sile pri odpiranju/zapiranju
- Epoxy prašna obloga ventila v RAL 5005

2 STANDARDI

- Hidranti izdelani in testirani skladno z EN 14339, EN 1074-6
- Skladno z Evropsko uredbo o gradbenih proizvodih 305/2011/EU (CPR)
- Duktilna litina skladno z EN 1563-3
- Prirobnice skladno z EN 1092-2 PN 10/16
- Nastavki za upravljanje skladno z DIN 3221
- Končni preizkus trdnosti in tesnosti po EN 12266
- Protikorozijska zaščita skladno z DIN 30677-2 in EN 14901
- Tesnilni elementi za pitno vodo skladno z EN 681
- Mikrobiološka ustreznost po EN 16421 (W270)

3 ODOBRITEV

- UBA, W270, ACS WRAS, Belgaqua za EPDM tesnilne elemente in Epoxy prašno zaščito
- GSK – RAL GZ-662/2 za protikorozijsko zaščito
- DVGW certifikat za nemški trg
- ZAG za slovenski trg
- VIK za hrvaški trg

ART. TBB
DN 80 EXT

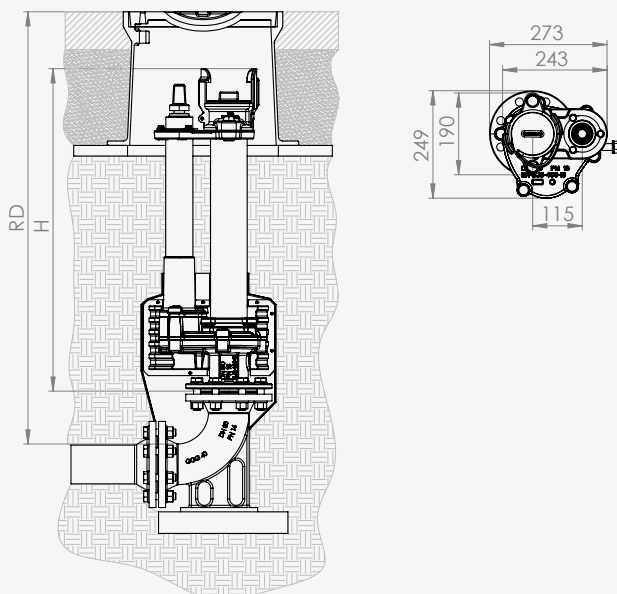


MOGOČI DODATKI PO POVPRŠEVANJU

- Nastavek za ključ drugih standardov
- Druge vgradne dolžine
- Hidrantski ključ
- N ali FF kos za priključitev na cevovod
- Reducirne prirobnice
- Drenažna zaščita

PN	16
Max. delovni tlak [bar]	16
Max. delovna temperatura za nevtralne tekočine [°C]	60
Trdnost in tesnost ohišja: test z vodo, stopnja A [bar]	25
Tesnost zapornega elementa: test z vodo, stopnja A [bar]	17,6

TEHNIČNI RISBI



PODATKI

DN		80				
Dimenzije	Globina vgradnje - RD [mm]	900-980	1030-1260	1280-1510	1510-1740	1740-1970
	H [mm]	650-730	800 - 1030	1030-1260	1260-1490	1490-1720
Teža [kg]		31,5	32	32,5	33	33,5
Moment zapiranja [Nm]				60		
Operativne sile [Nm]	MOT			105		
	MST			280		
Drenaža	Volumen zaostale vode [ml]			50		
	Čas drenaže [min/m]			3		
Kv [m³/h]		180	171	162	153	144

MATERIALI

	OSNOVNA IZVEDBA	POSEBNE IZVEDBE PO POVPRŠEVANJU (razlike od osnovne izvedbe)
Ohišje	EN GJS-400-15	
Cev	W. Nr. 1.4404	Barvano na RAL 5005
Pokrov izhoda	EPDM	HDPE/1.4301
Vreteno/gred	W. Nr. 1.4021	
Zaščitna cev vretena	PE	
Nastavek za ključ	EN GJS-400-15	
Izhod	EN GJS-400-15	
Zaporna ploščica	W. Nr. 1.4404	
Vijačni material	A2	A4
Tesnila	EPDM	
Epoxy obloga ventila	RAL 5005, min. 250 µm	