

NAVRTNI ZASUN

1 KARAKTERISTIKE IN PREDNOSTI

- Armatura namenjena zanesljivemu zapiranju pretoka tekočin
- Enostavna priključitev hišnega priključka
- Primeren za PE/PVC cevi in cevi podobnih materialov
- Objemni priključek z zasučno drsno ploščo omogoča montažo na cevovod pod tlakom
- Mogoč bajonetni spoj ali navojna priključitev
- Vrtljiva kolena 90° omogočajo priključke različnih dimenzij
- Navoj za enostavno montažo vgradne garniture
- Max. premer vrtanja 33 mm
- Navoj za enostavno montažo vgradne garniture
- Brez vzdrževanja
- Preprosto rokovanje
- Zunanja in notranja Epoxy prašna barvna obloga v RAL 5005

2 STANDARDI

- Zasuni izdelani in testirani skladno z EN 1074-2 (ventili za vodooskrbo)
- Navoj skladno z ISO 228
- Duktilna litina skladno z EN 1563
- Končni preizkus trdnosti in tesnosti po EN 12266-1
- Protikorozijska zaščita skladno z DIN 30677-2 in EN 14901
- Tesnilni elementi za pitno vodo skladno z EN 681
- Mikrobiološka ustreznost po EN 16421 (W270)

3 ODOBRITVE

- DVGW, UBA, W270, ACS, WRAS, Belgaqua za EPDM tesnilne elemente in Epoxy prašno zaščito
- GSK – RAL-GZ 662/2 za protikorozijsko zaščito
- DVGW-certifikat za nemški trg
- EAC za ruski trg
- VIK za hrvaški trg
- EMI za madžarski trg

ART. 611 BRINA

DN 63–315

PN 16

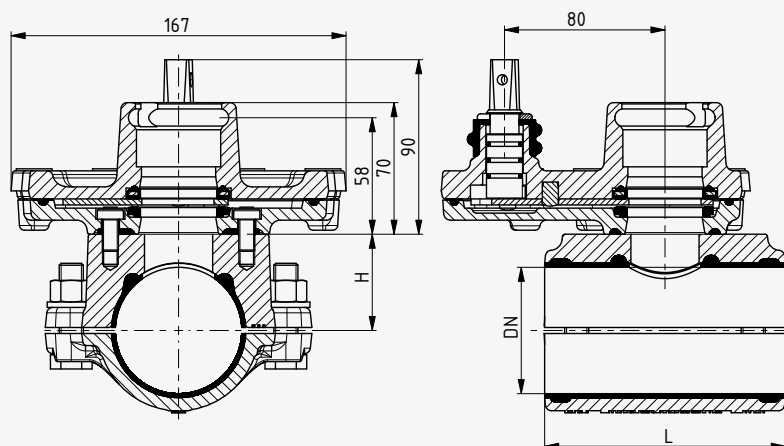
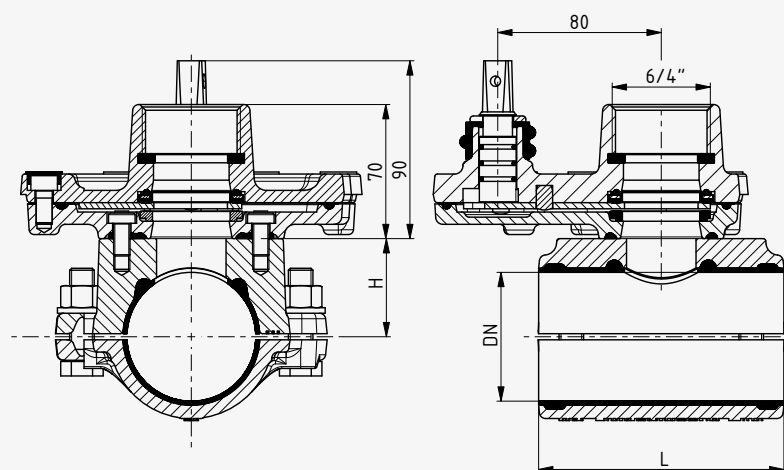
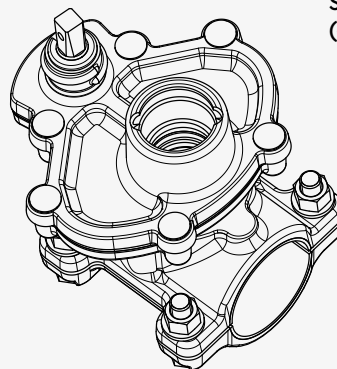
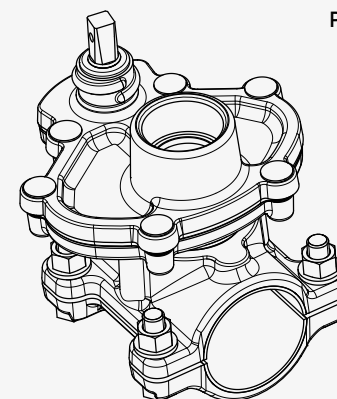


Opomba: Koleno je na voljo kot dodatek po povpraševanju.

MOGOČI DODATKI PO POVPRASEVANJU

- Teleskopska vgradna garnitura
- Priključna kolena
- T-ključ (za vgradno garnituro)
- Zobčasta spojka
- Objemka
- Navrtalna naprava

PN	16
Max. delovni tlak [bar]	16
Max. delovna temperatura za nevtralne tekočine [°C]	50
Trdnost in tesnost ohišja: test z zrakom; stopnja A [bar]	25
Tesnost zapornega elementa: test z zrakom; stopnja A [bar]	17,6

Z BAJONETNIM
SPOJEM
(CK SISTEM)Z NAVOJNIM
PRIKLOPOM

DN	63	75	90	110	125	140	160	180	200	225	250	280	315
L [mm]	120	120	140	140	130	130	130	135	140	145	150	155	160
H [mm]	46	52	60	70	79	87	97	107	117	130	142	157	175

OSNOVNA IZVEDBA

Ohišje	EN GJS-400-15 (GGG-40)
Zaporna plošča	Nerjaveče jeklo W. Nr. 1.4301
Vreteno	Nerjaveče jeklo W. Nr. 1.4021
Vijačni material	Nerjaveče jeklo A2
Tesnila	EPDM za pitno vodo
Epoxy prašna zaščita	RAL 5005, min. 250 µm