

UNIVERZALNI NAVRTNI ZASUN

1 KARAKTERISTIKE IN PREDNOSTI

- Armatura namenjena zanesljivemu zapiranju pretoka tekočin z zasučno drsno ploščo
- Primeren za duktilne, jeklene cevi in cevi iz podobnih materialov
- Navrtni zasun omogoča montažo na cevovod pod tlakom
- Uporaba z gumiranim stremenom iz nerjavečega jekla
- Mogoč bajonetni spoj ali navojna priključitev
- Vrtljiva kolena 90° omogočajo priključke različnih dimenzij
- Navoj za enostavno montažo vgradne garniture
- Max. premer vrtanja 33 mm
- Navoj za enostavno montažo vgradne garniture
- Brez vzdrževanja
- Preprosto rokovanje
- Epoxy prašna barvna obloga v RAL 5005

ART. 610

DN 80–500

PN 16



2 STANDARDI

- Zasuni izdelani in testirani skladno z EN 1074-2 (ventili za vodooskrbo)
- Navoj skladno z ISO 228
- Duktilna litina skladno z EN 1563
- Končni preizkus trdnosti in tesnosti po EN 12266-1
- Protikorozijska zaščita skladno z DIN 30677-2 in EN 14901
- Tesnilni elementi za pitno vodo skladno z EN 681
- Mikrobiološka ustreznost po EN 16421 (W270)

MOGOČI DODATKI PO POVPRŠEVANJU

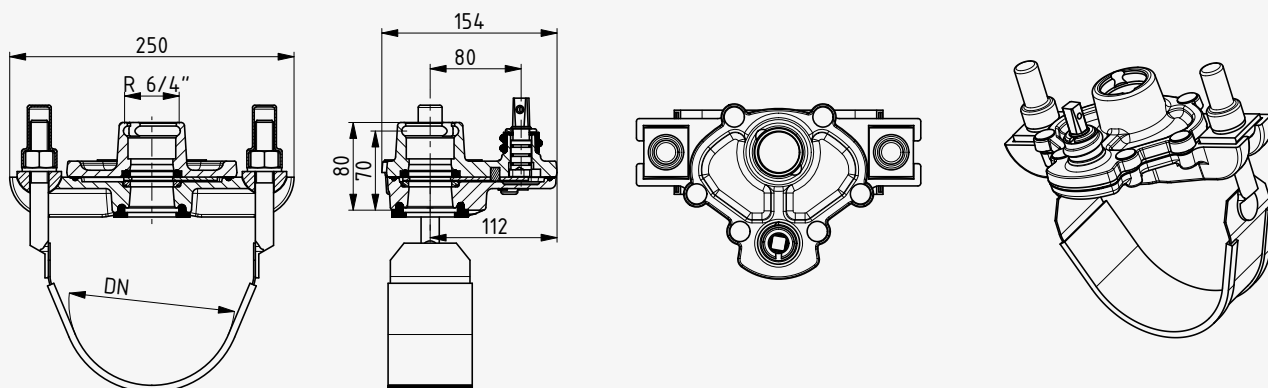
- Teleskopska vgradna garnitura
- Priključna kolena (z bajonetnim spojem (CK), navojna)
- Streme za kovinske cevi
- T-ključ (za vgradno garnituro)
- Zobčasta spojka
- Navrtalna naprava

3 ODOBRITEVE

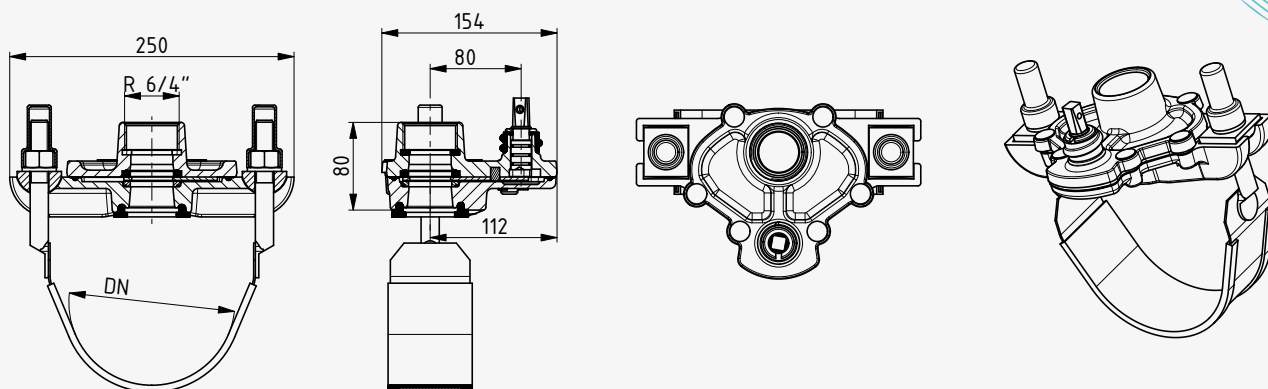
- DVGW, UBA, W270, ACS, WRAS, Belgaqua za EPDM tesnilne elemente in Epoxy prašno zaščito
- GSK – RAL-GZ 662/2 za protikorozijsko zaščito
- DVGW-certifikat za nemški trg
- EAC za ruski trg
- VIK za hrvaški trg
- EMI za madžarski trg

PN	16
Max. delovni tlak [bar]	16
Max. delovna temperatura za nevtralne tekočine [°C]	50
Trdnost in tesnost ohišja: test z zrakom; stopnja A [bar]	25
Tesnost zapornega elementa: test z zrakom; stopnja A [bar]	17,6

Z BAJONETNIM SPOJEM



Z NAVOJNIM PRIKLOPOM



TEHNIČNE RISBE

Opomba: Streme ni del osnovnega artikla in je na voljo ločeno po povpraševanju.

PODATKI

DN	80	100	125	150	200	250	300	350	400	500
Premer razpona DN [mm]	95-103	114-122	140-150	166-176	218-228	270-280	322-332	374-384	425-435	528-538
Premer duktilnih cevi [mm]	98	118	144	170	222	274	326	378	429	532
Premer jeklenih cevi [mm]		114,3		168,3		273	323,9			

MATERIALI

OSNOVNA IZVEDBA

Ohišje	EN GJS-400-15 (GGG-40)
Zaporna plošča	Nerjaveče jeklo W. Nr. 1.4301
Vreteno	Nerjaveče jeklo W. Nr. 1.4021
Vijačni material	Nerjaveče jeklo A2
Tesnila	EPDM za pitno vodo
Epoxy prašna zaščita	Min. 250 µm