

MEMBRANSKI NEPOVRATNI VENTIL

1 KARAKTERISTIKE IN PREDNOSTI

- Prirobnični mehkosesneči membranski nepovratni ventil za popolno, hitro in tiho zapiranje povratnega toka
- Široko področje uporabe
- Preprečuje vodni udar
- Optimalno blaženje udara s prednapeto, elastično membrano
- Ni mehansko gibljivih delov
- Dva zaporna vijaka omogočata nadgradnjo z obvodnim ventilom
- Vgradnja v vseh smereh
- Vgradnja za in pred črpalko
- Priporočen pretok 2–4 m/s
- Zunanja in notranja Epoxy prašna barvna obloga v RAL 5005

2 STANDARDI

- Nepovratni ventili izdelani in testirani skladno z EN 1074-3 (ventili za vodooskrbo)
- Mehkosesneč ventil skladno z EN 16767
- Prirobnice skladno z EN 1092-2 PN 10/16
- Vgradna dolžina skladno z EN 558-1, serija 48 (DIN 3202, F6)
- Končni preizkus trdnosti in tesnosti po EN 12266-1
- Protikorozijska zaščita skladno z DIN 30677-2 in EN 14901
- Tesnilni elementi za pitno vodo skladno z EN 681
- Mikrobiološka ustreznost po EN 16421 (W270)

3 ODOBRITEV

- UBA, W270, ACS WRAS, Belgaqua za EPDM tesnilne elemente in Epoxy prašno zaščito
- GSK – RAL-GZ 662/2 za protikorozijsko zaščito
- EAC za ruski trg
- VIK za hrvaški trg
- Ustreznost za pitno vodo skladno z DM 174 za italijanski trg
- EMI za madžarski trg

ART. 442 MEVA

DN 40–400
PN 10/16



PO POVPRŠEVANJU

MOGOČI DODATKI

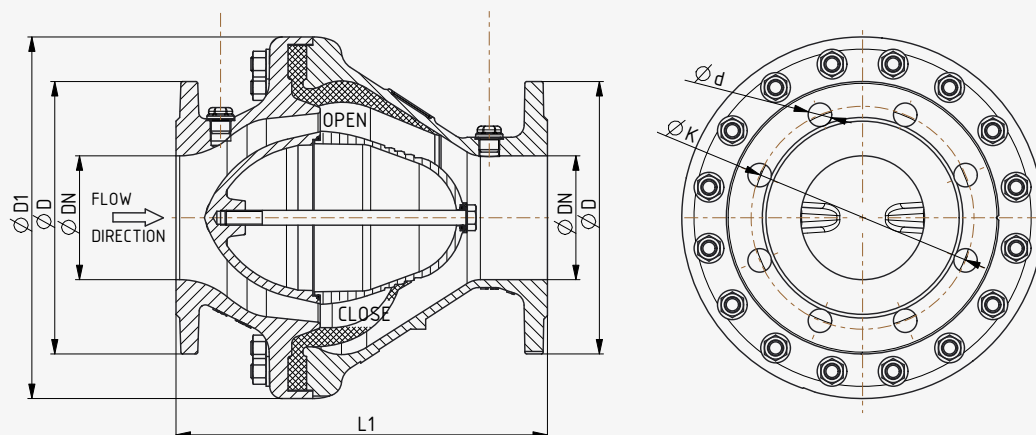
- Obvodni ventil
- PN 6 prirobnice

REZERVNI DELI

- EPDM membrana

PN	10	16
Max. delovni tlak [bar]	10	16
Max. delovna temperatura za nevtralne tekočine [°C]	50	50
Trdnost in tesnost ohišja: test z vodo; stopnja A [bar]	15	24
Tesnost zapornega elementa: test z vodo; stopnja A [bar]	11	17,6

TEHNIČNI RISBI



PODATKI

DN	40	50	65	80	100	125	150	200	250	300	350	400
D	150	165	185	200	220	250	285	340	405	460	505	565
L1 [mm]	180	200	240	260	300	350	400	500	600	700	800	900
D1 [mm]	175	175	220	220	292	292	292	380	446	550	645	720
d PN10 / PN16	19	19	19	19	19	19	23	23	23/28	23/28	23/28	28/31
ØK PN10 [mm]	110	125	145	160	180	210	240	295	350	400	460	525
ØK PN16 [mm]	110	125	145	160	180	210	240	295	355	410	470	/
Št. izvrtin za vijake PN10/16	4	4	4	8	8	8	8	8/12	12	12	16	16
Teža ca. [kg]	12	14,1	16	24	39	41	43	101	146	251	352	423

MATERIALI

	OSNOVNA IZVEDBA	POSEBNE IZVEDBE PO POVPRÁŠEVANJU (razlike od osnovne izvedbe)
	EPDM za pitno vodo	
Ohišje	EN GJS-400-15 (GGG-40)	
Vodilo	DN40-50: POM/ostali: EN GJS-400-15	
Vijak vodila	Nerjaveče jeklo A2	A4
Membrana	EPDM	
Vijaki	Nerjaveče jeklo A2	A4
Barvna obloga Epoxy	Min. 250 µm	