

NEPOVRATNA LOPUTA

1 KARAKTERISTIKE IN PREDNOSTI

- Prirobnični nepovratni ventil za popolno in hitro zapiranje povratnega toka v cevovodih
- Preprosta konstrukcija in montaža
- Preprosto vzdrževanje – brez demontaže iz cevovoda
- Dodatno vgrajena gred omogoča vgradnjo vzvoda in uteži za hitrejše zapiranje povratnega toka
- Majhne tlačne izgube zaradi "fullbore" tipa
- Popolno zapiranje že pri majhni razliki tlakov < 0,5 bar
- DN 350–500 serijsko z obvodom (bypass)
- Možna vodoravna in navpična vgradnja
- Območje uporabe pri pretoku do 4 m/s; priporočeno 0,5–2,5 m/s
- Zunanja in notranja Epoxy prašna barvna obloga v RAL 5005

ART. 437 NORVA LW

DN 50–500

PN 10/16



Dvižni ventil na voljo po povpraševanju. Čep v osnovni izvedbi.

2 STANDARDI

- Nepovratni ventili izdelani in testirani skladno z EN 1074-3 (ventili za vodooskrbo)
- Mehkotesneč skladno z EN 16767
- Prirobnice skladno z EN 1092-2 PN 10/16
- Vgradna dolžina skladno z EN 558-1, serija 48
- Končni preizkus trdnosti in tesnosti po EN 12266-1
- Fullbore tip skladno z EN 736-3:2008; 3.3.1.
- Protikorozijska zaščita skladno z DIN 30677-2 in EN 14901
- Tesnilni elementi za pitno vodo skladno z EN 681
- Mikrobiološka ustreznost po EN 16421 (W270)

PO POVPRŠEVANJU

MOŽNI DODATKI

- Manometer priključki
- Utež in vzvod, varovalna košara
- Dvižni ventil
- PN 6 prirobnice

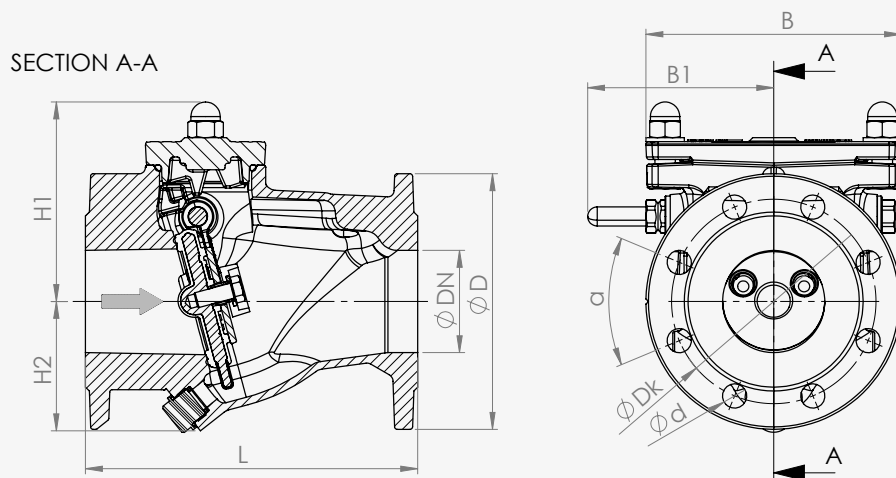
REZERVNI DELI

- Set 1: EPDM/NBR gumiran disk, O-ring pokrova, ležaja
- Set 2: EPDM/NBR O-ring pokrova, tesnilo čepa

3 ODOBRITEVE

- UBA, W270, ACS WRAS, Belgaqua za EPDM tesnilne elemente in Epoxy prašno zaščito
- GSK – RAL GZ-662/2 za protikorozijsko zaščito
- EAC za ruski trg
- EMI za madžarski trg
- VIK za hrvaški trg
- Ustreznost za pitno vodo skladno z DM 174 za italijanski trg

PN	10	16
Max. delovni tlak [bar]	10	16
Max. delovna temperatura za nevtralne tekočine [°C]	50	50
Trdnost in tesnost ohišja: test z vodo; stopnja A [bar]	15	24
Tesnost zapornega elementa: test z vodo; stopnja A [bar]	11	17,6



DN	50	65	80	100	125	150	200	250	300	350	400	500
D [mm]	165	185	200	220	250	285	340	400	455	520	580	715
L [mm]	200	240	260	300	350	400	500	600	700	800	900	1100
B [mm]	165	185	200	225	305	340	400	470	505	585	660	770
B1 [mm]	125	130	130	140	180	220	245	290	310	370	455	465
H1 [mm]	140	150	155	180	220	240	295	335	350	427	461	530
H2 [mm]	90	100	105	115	140	155	190	235	255	345	372	424
d PN10/PN16 [mm]	19	19	19	19	19	23	23	23/28	23/28	23/28	28/31	28/34
Dk PN10 [mm]	125	145	160	180	210	240	295	350	400	460	515	620
Dk PN16 [mm]								355	410	470	525	650
Št. vijakov PN10/PN16	4	4	8	8	8	8	8/12	12	12	16	16	20
Teža ca. [kg]	12	15	19	25	40	60	90	130	150	300	425	618

	OSNOVNA IZVEDBA	POSEBNE IZVEDBE PO POVPRASEVANJU (razlike od osnovne izvedbe)	
	EPDM za pitno vodo	NBR za odpadno vodo	Ojačana izvedba protikorozijske zaščite za odpadno vodo
			Izvedba za tesnjenje pri majhnem diferencialnem tlaku (< 0,2 bar)
Ohišje	EN GJS-400-15 (GGG-40)		
Sedež	---		Medenina CW614N
Pokrov	EN GJS-400-15 (GGG-40)		
Tesnilo pokrova	EPDM	NBR	NBR
Nosilec	W. No 1.0038		
Disk	EN GJS-400-15 / EPDM	NBR	NBR
Osovina	W. No 1.4021	W. No 1.4571	1.4571
Vijaki pokrova	Nerjaveče jeklo A2		Nerjaveče jeklo A4
Čep 3/4"	DN 40-300 nerjaveče jeklo A2		DN 40-300 A4
Bypass 1 1/2"	DN 350-500 medenina CW 614N		DN 350-500 bron
Epoxy obloga	Min. 250 µm		Min. 300 µm