

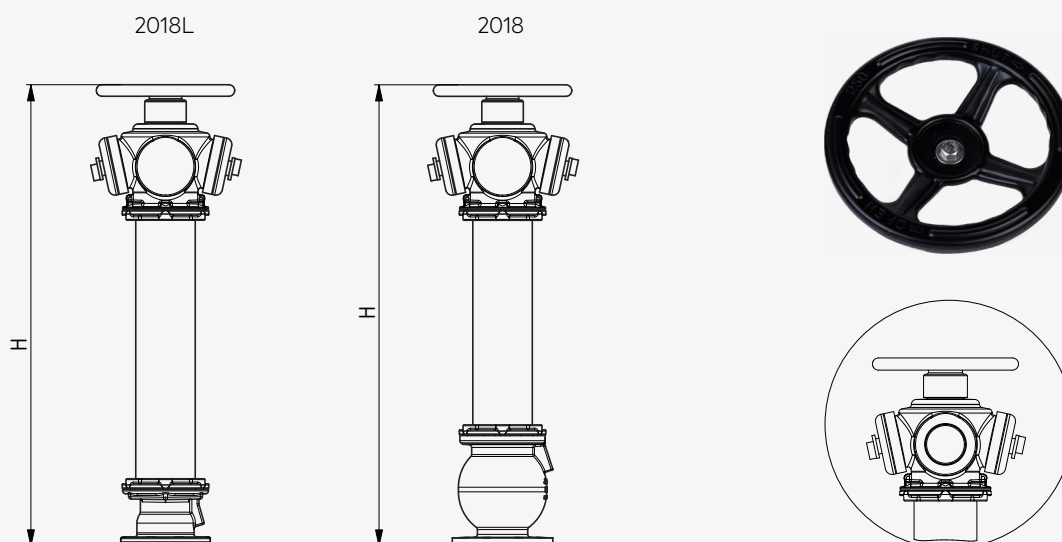
# NADZEMNI HIDRANT

**KARAKTERISTIKE** — Za tunelsko vgradnjo

**TUNELSKA IZVEDBA  
Z ROČNIM KOLESOM**  
(za Art. 2018 in 2018L)



**TEHNIČNE RISBE IN SLIKA**



**PODATKI**

DN	DIMENZIJE [mm]		PRIKLJUČNE PRIROBNICE [mm]				TEŽA CA. [kg]
	H	D	DK	n	d	A	
80	1000	200	160	8	19	35	
100	1000	220	180	8	19	41.5	

\* Drugi podatki kot osnovna izvedba, Druge višine in priklopne spojke na povpraševanje.

Ohišje kolesa

W.Nr 1.0038, barvano v črno

Premer kolesa [mm]

300/28,8