

# ZAPORNI ZASUN

## 1 KARAKTERISTIKE IN PREDNOSTI

- Prirobnična mehko tesneča armatura namenjena zanesljivemu zapiranju pretoka tekočin
- Preprosta konstrukcija in majhna teža
- Nizek operacijski moment
- Vreteno s tremi O-tesnili in valjanimi navoji
- Zagozda z drsnimi vodili
- Tesni v obe smeri
- Preprosto rokovanje, zapiranje v smeri urinega kazalca
- Matica vretena vulkanizirana v zagozdo – ni možnosti za poškodbo tesnilne površine
- Visoka odpornost na prekomerne obremenitve upravljanja
- Mogoča prilagoditev za elektromotorni pogon
- Zunanja in notranja Epoxy prašna barvna obloga v RAL 5005

## 2 STANDARDI

- Zasuni izdelani in testirani skladno z EN 1074-2 (ventili za vodooskrbo)
- Material ohišja skladno z EN 1563
- Mehkotesneča izvedba po EN 1171 (tab. 6, kat. 3)
- Prirobnice skladno z EN 1092-2 PN 10/16
- Vgradna dolžina skladno z EN 558-1, serija 14, 15
- Končni preizkus trdnosti in tesnosti po EN 12266-1
- Protikorozijska zaščita skladno z DIN 30677-2 in EN 14901
- Tesnilni elementi za pitno vodo skladno z EN 681
- Mikrobiološka ustreznost po EN 16421 (W270)

## 3 ODOBRITEV

- DVGW, UBA, W270, ACS, WRAS, Belgaqua za EPDM tesnilne elemente in Epoxy prašna zaščito
- GSK – RAL GZ-662/2 za protikorozijsko zaščito
- DVGW certifikat za nemški trg
- ÖVGW certifikat za avstrijski trg
- EAC za ruski trg
- EMI za madžarski trg
- VIK za hrvaški trg
- Ustreznost za pitno vodo skladno z DM 174 za italijanski trg

## ART. 735–740 GAVE

DN 50–600  
PN 10/16

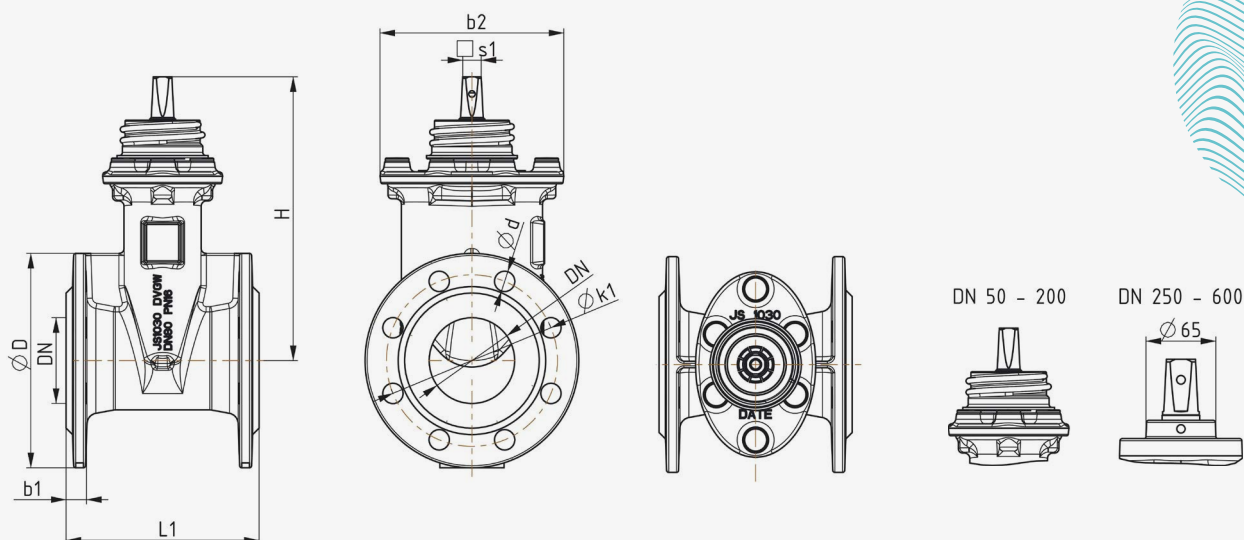


### MOGOČI DODATKI PO POVPRŠEVANJU

- Teleskopska vgradna garnitura
- T-ključ (za vgradno garnituro)
- Obvod DN 50 (za DN 500–600)
- Prilagoditev za konstanten 80 % vakuum
- Ročno kolo
- Zobnik z verigo
- Prirobnice PN 6, ANSI 150
- Indikator položaja
- Senzorji položaja
- Prirobnica za elektromotorni pogon

PN	10	16
<b>Max. delovni tlak</b> [bar]	10	16
<b>Max. delovna temperatura za nevtralne tekočine</b> [°C]	50	50
<b>Trdnost in tesnost ohišja:</b> test z zrakom do DN 200; test z vodo DN 250–600; stopnja A [bar]	15	24
<b>Tesnost zapornega elementa:</b> test z zrakom do DN 200; test z vodo DN 250–600; stopnja A [bar]	11	17,6

## TEHNIČNE RISBE



## PODATKI

DN	50	65	80	100	125	150	200	250	300	350	400	500	600	
D [mm]	165	185	200	220	250	285	340	400	455	520	580	715	840	
L1 serija 14 [mm]	150	170	180	190	200	210	230	250	270	290	310	350	390	
L1 serija 15 [mm]	250	270	280	300	325	350	400	450	500	550	600	700	/	
b1 [mm]	19	19	19	19	19	19	20	22	24,50	26,50	28	31	36	
b2 [mm]	151	165	172	204	248	278	362	430	485	585	585	730	860	
d PN10/PN16 [mm]	19	19	19	19	19	23	23	23/28	23/28	23/28	28/31	28/34	31/37	
H [mm]	210	235	265	293	343	380	465	573	675	820	820	1040	1240	
k1 PN10 [mm]	125	145	160	180	210	240	295	350	400	460	515	620	725	
k1 PN16 [mm]	125	145	160	180	210	240	295	355	410	470	525	650	770	
Konični nastavek s1 [mm]	14	17	17	19	19	19	24	27	27	27	32	32	32	
Premer kolesa [mm]	200	250	250	300	300	300	400	500	500	600	600	800	800	
Št. izvrtin za vijake PN10/PN16	4	4	8	8	8	8	8/12	12	12	16	16	20	20	
Obrati odprto/zaprto, ON/OFF	10	13	16	20	25	30	40	50	60	37	37	48	60	
MOT v skladu z EN 1074-2 [Nm]	50	65	80	100	125	150	200	250	300	350	400	500	600	
Max. moment za pop. tesnost / min. moment pogona [Nm]	Dp = 16 [bar]	30	30	35	40	65	65	120	140	220	280	280	320	430
	Dp = 10 [bar]	30	30	35	40	60	60	110	130	200	250	250	310	400
Približna teža serija 14 [kg]	9,00	11,20	13,80	16,60	24,00	31,00	57,00	93,20	134,10	212	226	438	637	
Približna teža serija 15 [kg]	9,50	11,90	14,80	18,20	27,00	35,00	64,00	104,5	146,5	228	243	509	/	

## MATERIALI

	OSNOVNA IZVEDBA	POSEBNE IZVEDBE PO POVPRASEVANJU (razlike od osnovne izvedbe)	
	EPDM za pitno vodo	NBR za odpadno vodo	Ojačana izvedba protikorozijske zaščite
Ohišje	EN GJS-400-15 (GGG-40)		
Pokrov	EN GJS-400-15 (GGG-40)		
Zagazda	EN-GJS-40-15 (GGG-40)/EPDM	NBR	NBR
Vijaki pokrova	Nerjaveče jeklo A2		
Vreteno	Nerjaveče jeklo W.Nr. 1.4021		Nerjaveče jeklo 1.4571
Matica vretena	Medenina CW 614 N		Bron
Epoxy prašna obloga	Min. 250 µm		Min. 300 µm
Obvod (za DN 500-600)	EPDM	NBR	---