

NEPOVRATNA LOPUTA

1 KARAKTERISTIKE IN PREDNOSTI

- Prirobnični nepovratni ventil za popolno in hitro zapiranje povratnega toka v cevovodih
- Podvojena življenjska doba – zaporni element se lahko obrne (do DN 300)
- Preprosta konstrukcija in montaža
- Preprosto vzdrževanje – brez demontaže iz cevovoda
- Majhne tlačne izgube zaradi “fullbore” tipa
- Popolno zapiranje že pri majhni razliki tlakov < 0,5 bar
- DN 350–500 serijsko z obvodom (bypass)
- Možna vodoravna in navpična vgradnja
- Območje uporabe pri pretoku do 4 m/s; priporočeno 0,5–2,5 m/s
- Zunanja in notranja Epoxy prašna barvna obloga v RAL 5005

ART. 435 NORVA, V2

DN 50–500
PN 10/16



2 STANDARDI

- Nepovratni ventili izdelani in testirani v skladu z EN 1074-3 (ventili za vodooskrbo)
- Prirobnice v skladu z EN 1092-2 PN 10/16
- Mehkotesneč v skladu z EN 16767
- Vgradna dolžina v skladu z EN 558-1, serija 48
- Končni preizkus trdnosti in tesnosti po EN 12266-1
- Fullbore tip skladno z EN 736-3:2008; 3.3.1.
- Protikorozijska zaščita v skladu z DIN 30677-2 in EN 14901
- Tesnilni elementi za pitno vodo v skladu z EN 681
- Mikrobiološka ustreznost po EN 16421 (W270)

PO POVPRŠEVANJU

MOŽNI DODATKI

- Manometer priključki
- Dvižni ventil
- PN 6 prirobnice

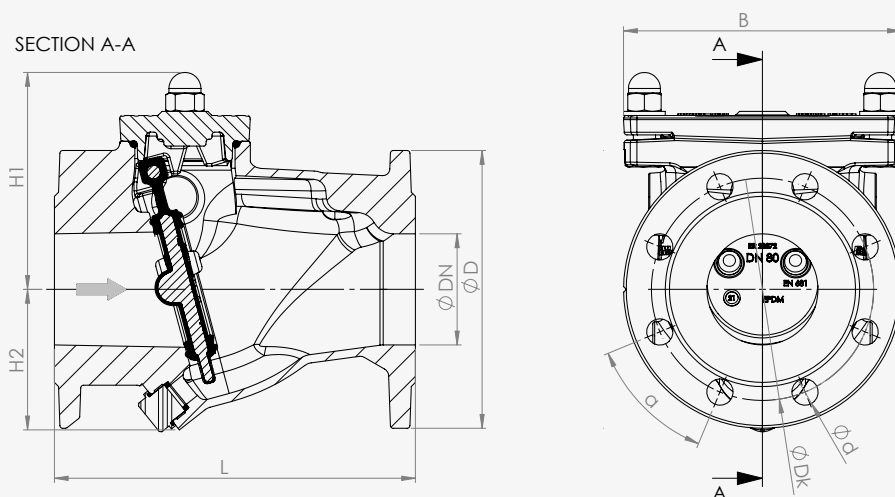
REZERVNI DELI

- Set 1: EPDM/NBR gumiran disk, O-ring pokrova
- Set 2: EPDM/NBR O-ring pokrova, tesnilo čepa

3 ODOBRITEV

- UBA, W270, ACS WRAS, Belgaqua za EPDM tesnilne elemente in Epoxy prašno zaščito
- GSK – RAL-GZ 662/2 za protikorozijsko zaščito
- EAC za ruski trg
- EMI za madžarski trg
- VIK za hrvaški trg
- Ustreznost za pitno vodo v skladu z DM 174 za italijanski trg

| PN | 10 | 16 |
|---|----|------|
| Max. delovni tlak [bar] | 10 | 16 |
| Max. delovna temperatura za nevtralne tekočine [°C] | 50 | 50 |
| Trdnost in tesnost ohišja: test z vodo; stopnja A [bar] | 15 | 24 |
| Tesnost zapornega elementa: test z vodo; stopnja A [bar] | 11 | 17,6 |



| DN | 50 | 65 | 80 | 100 | 125 | 150 | 200 | 250 | 300 | 350 | 400 | 500 |
|-----------------------|-----|-----|-----|-----|-----|-----|------|-------|-------|-------|-------|-------|
| D [mm] | 165 | 185 | 200 | 220 | 250 | 285 | 340 | 400 | 455 | 520 | 580 | 715 |
| L [mm] | 200 | 240 | 260 | 300 | 350 | 400 | 500 | 600 | 700 | 800 | 900 | 1100 |
| B [mm] | 165 | 185 | 200 | 225 | 305 | 340 | 400 | 470 | 505 | 585 | 660 | 770 |
| H1 [mm] | 140 | 150 | 155 | 180 | 220 | 240 | 295 | 335 | 350 | 427 | 461 | 530 |
| H2 [mm] | 90 | 100 | 105 | 115 | 140 | 155 | 190 | 235 | 255 | 345 | 372 | 424 |
| d PN10/PN16 [mm] | 19 | 19 | 19 | 19 | 19 | 23 | 23 | 23/28 | 23/28 | 23/28 | 28/31 | 28/34 |
| Dk PN10 [mm] | 125 | 145 | 160 | 180 | 210 | 240 | 295 | 350 | 400 | 460 | 515 | 620 |
| Dk PN16 [mm] | | | | | | | | 355 | 410 | 470 | 525 | 650 |
| Št. vijakov PN10/PN16 | 4 | 4 | 8 | 8 | 8 | 8 | 8/12 | 12 | 12 | 16 | 16 | 20 |
| Teža ca. [kg] | 12 | 15 | 19 | 25 | 40 | 60 | 90 | 130 | 150 | 300 | 425 | 618 |

| | OSNOVNA IZVEDBA | POSEBNE IZVEDBE PO POVPRŠEVANJU (razlike od osnove) | | | |
|-----------------|------------------------------|---|---|---------------------------------|---|
| | EPDM za pitno vodo | NBR za odpadno vodo | Ojačana izvedba protikorozijske zaščite za odpadno vodo | Izvedba za uporabo v slani vodi | Izvedba za tesnjenje pri majhnem diferencialnem tlaku (< 0,2 bar) |
| Ohišje | EN GJS-400-15 (GGG-40) | | | | |
| Sedež | --- | | | Bron | Medenina CW614N |
| Pokrov | EN GJS-400-15 (GGG-40) | | | | |
| Tesnilo pokrova | EPDM | NBR | NBR | | |
| Disk | EN GJS-400-15/EPDM | NBR | NBR | | |
| Gred | W. No 1.4301 | | 1.4571 | 1.4571 | |
| Vijaki pokrova | Nerjaveče jeklo A2 | | Nerjaveče jeklo A4 | Nerjaveče jeklo A4 | |
| Čep ¾" | DN 40-300 nerjaveče jeklo A2 | | DN 40-300 A4 | --- | |
| Bypass 1 ½" | DN 350-500 medenina CW614N | | DN 350-500 bron | --- | |
| Epoxy obloga | Min. 250 µm | | Min. 300 µm | Min. 300 µm | |