

# LOVILEC NESNAGE

## 1 KARAKTERISTIKE IN PREDNOSTI

- Prirobnična armatura namenjena za čiščenje nevtralnih plinastih in tekočih medijev
- Uporaba lovilnikov nesnage omogoča večjo zanesljivost obratovanja in manjše stroške vzdrževanja sistemov
- Preprosta in zanesljiva konstrukcija ter majhna teža
- Velika svetla površina sita – majhna možnost zamašitve
- Preprosta demontaža sita pri čiščenju
- Čistilni čep pokrova ½"
- Majhne tlačne izgube zaradi ugodne hidravlične oblike
- Max. hitrost pretoka za tekočine 4 m/s pri PN16, 5 m/s pri PN25, pline 35 m/s
- Izvedbi z normalnim in finim sitom razširjata področje uporabe
- Preprosto rokovanje in vzdrževanje
- Zunanje površine barvane v RAL 7045 pri lovilnikih iz sive litine in RAL 3009 iz duktilne litine

## ART. 020

DN 15–300  
PN 10/16 – siva litina  
PN 16/25 – nodularna litina



## 2 STANDARDI

- Izdelani skladno z EU tlačno direktivo PED 2014/68/EU
- Material ohišja in pokrova skladno z EN 1561 za EN GJL-250 in z EN 1563 za EN GJS-400-18
- Trdnostni preračun skladno z EN 12516-3 in EN 12516-4
- Prirobnice skladno z EN 1092-2 PN 10/16/25
- Vgradna dolžina skladno z EN 558-1, serija 1 (DIN 3202, F1)
- Oznaka po EN 19
- Končni preizkus trdnosti in tesnosti po EN 12266-1

## PO POVPRASEVANJU

### MOŽNI DODATKI

- Brez izpustnega čepa pokrova
- PN 6/ANSI 150 prirobnice
- Sita drugih gostot
- Vijaki A2
- Magnetni vstavek
- Krogelna pipa
- Manometrski priklipi
- Epoxy mokra barva RAL5005

### REZERVNI DELI

- Tesnila
- Sita
- Pokrov

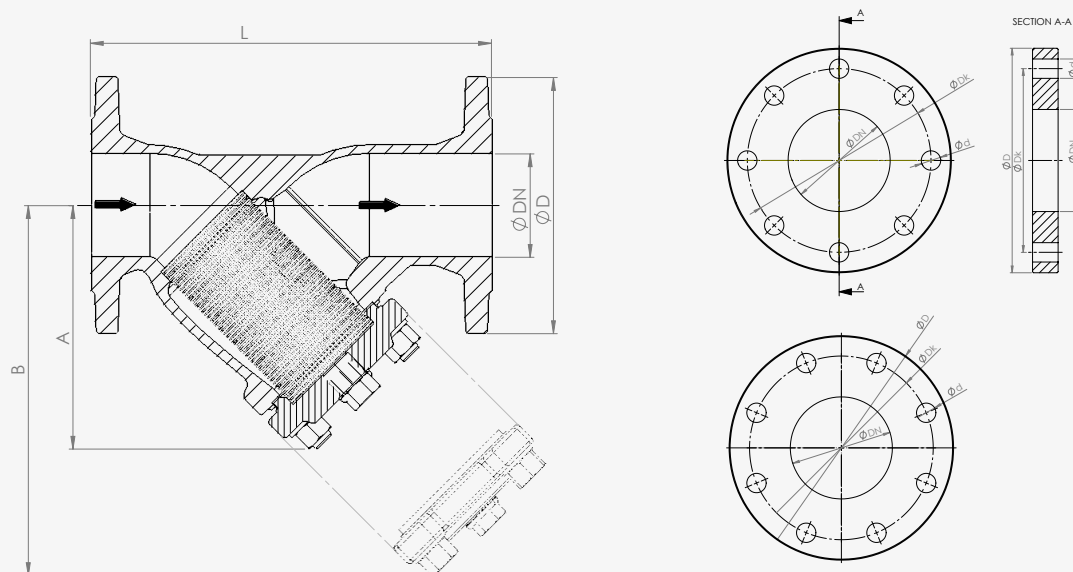
## 3 ODOBRITEV

- CE znak
- EAC za ruski trg
- Skladnost za trg Ukrajine
- Skladnost za trg Litve

PN	10	16	16	25
<b>Material ohišja</b>	EN- GJL-250		EN- GJS-400-18	
<b>Max. delovni tlak [bar]</b>	10	16	16	25
<b>Temperaturna obstojnost barvne obloge [°C]</b>	90		150	
<b>Max. delovna temperatura* za nevtralne tekočine [°C]</b>	300		350	
<b>Trdnost in tesnost ohišja: test z zrakom DN15-200, test z vodo DN250-300; stopnja A [bar]</b>	15	24	24	37,5

\*Maksimalna delovna temperatura je odvisna od vgrajenih materialov in tlaka.

TEHNIČNE RISBE



PODATKI

DN	15	20	25	32	40	50	65	80	100	125	150	200	250	300	
L [mm]	130	150	160	180	200	230	290	310	350	400	480	600	730	850	
A [mm]	75	75	90	90	110	140	160	190	240	275	310	440	470	560	
B [mm]	115	115	135	135	170	210	240	320	360	425	485	660	680	820	
Dk PN16 [mm]	65	73	85	100	110	125	145	160	180	210	240	295	355	410	
Dk PN25 [mm]	65	75	85	100	110	125	145	160	190	220	250	310	370	430	
d PN16 [mm]		14					19				23			28	
d PN25 [mm]		14					19		23		28			31	
Normalno sito	Gostota [MW]	0,54		0,87				1,18							
	Št. zank/cm <sup>2</sup>	150	150	64	64	64	64	64	25	25	25	25	25	25	25
	Kv [m <sup>3</sup> /h]	5,3	9,5	16,5	20	33	54	95	140	201	340	526	870	1260	1735
	Upor ζ [-]	2,88	2,84	2,3	4,19	3,76	3,43	3,16	3,34	3,96	3,38	2,93	3,38	3,94	4,31
Fino sito	Gostota [MW]	0,25													
	Št. zank/cm <sup>2</sup>	625	625	625	625	625	625	625	625	625	625	625	625	625	625
	Kv [m <sup>3</sup> /h]	5	9	14,8	18	30	48	85	131	189	320	494	818	1184	1631
	Upor ζ [-]	3,24	3,16	2,85	5,18	4,55	4,34	3,95	3,82	4,48	3,81	3,32	3,83	4,46	4,87
Teža [kg]*	2,2	3,3	3,8	5	6,8	7,5	11,2	15,4	23,2	33,5	47,1	99,5	162	280	

\* Teža samo za sivo litino.

MATERIALI

	OSNOVNA IZVEDBA	POSEBNE IZVEDBE PO POVPRŠEVANJU (razlike od osnovne izvedbe)	
	SIVA LITINA	NODULARNA LITINA	
Ohišje	EN GJL-250	EN GJS-400-18	
Pokrov	EN GJL-250	EN GJS-400-18	
Tesnilo pokrova	Grafilit	Grafilit	BA-U/viton/EPDM/NBR
Vijaki pokrova	A2F cinkani YK/A2F cinkani 5.6	A2F cinkani YK/A2F cinkani 5.6	A2
Čep 1/2"	A2F cinkani YK/A2F cinkani 5.6	A2F cinkani YK/A2F cinkani 5.6	A2
Sito	1.4301 ekspanirano	1.4301 ekspanirano	1.4401
Nosilec sita**	1.4301 ekspanirano	1.4301 ekspanirano	1.4401/perforirano 10x10 mm
Barvna obloga	RAL7045 min. 40 µm	RAL3009 min. 40 µm	RAL9006 (do 300°C) / RAL5005 epoxy mokro (do 150°C)

\*\* Osnovno pri dimenziji DN150 in večjih ter pri posebnih gostotah sit.