

PRIKLJUČNA KOLENA

KARAKTERISTIKE — Za lažjo vgradnjo

STANDARDI IN ODOBRITEVE

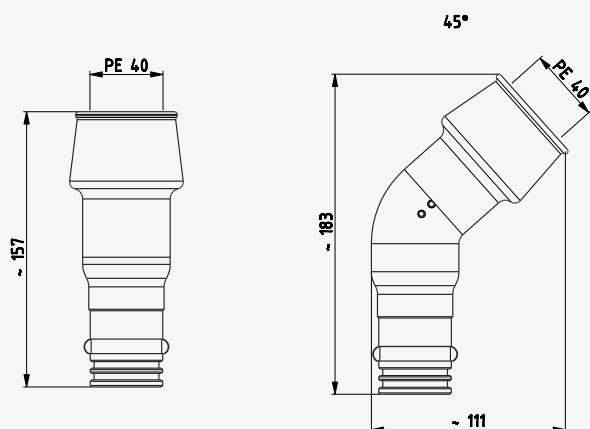
- Duktilna litina skladno z EN 1563
- Končni preizkus trdnosti in tesnosti po EN 12266-1
- Protikorozijska zaščita skladno z DIN 30677-2 in EN 14901
- Tesnilni elementi za pitno vodo skladno z EN 681
- Mikrobiološka ustreznost po EN 16421 (W270)
- DVGW, UBA, W270, ACS, WRAS, Belgacqua za EPDM tesnilne elemente in Epoxy prašno zaščito
- GSK – RAL-GZ 662/2 za protikorozijsko zaščito

DRUGI CK PRIKLOPI

PN 16
(za Art. 611/610)



TEHNIČNI RISBI IN SLIKI



PODATKI	D [mm]	25	32	40
	D (45° prikllop) [mm]		40	
	Min. premer izvrtine na glavni cevi	20	25	30
	Max. premer izvrtine na glavni cevi		33	

MATERIALI	Ohišje	EN GJS-400-15
	Tesnila	EPDM
	Epoxy prašno barvano	RAL 5005, min. 250 µm
	Varovalni obroč	POM