

## Art. 531

DN 40 - 600  
PN 6/10/16/25/40  
ANSI PN 20/50  
ANSI 150/300



# Art. 531

## NEPOVRATNE LOPUTE

- Medprirobnična centrična armatura z mehkim tesnenjem ali tesnenjem kovina-kovina za popolno in hitro zapiranje povratnega toka tekočih in plinastih medijev
- Kratka vgradna dolžina
- Majhna teža
- Enostavna montaža - demontaža v cevovod
- Ne potrebuje posebnega vzdrževanja
- Majhne tlačne izgube
- Popolno zapiranje že pri majhni razliki tlakov - 0.12 bar
- Pri tesnenju kovina - kovina ni zagotovljena 100 %-na tesnost
- Zagotovljena živilska neoporečnost
- Široko področje uporabe
- Tehnično dobavni pogoji po EN 12266 - 1,2
- Preizkus tesnosti po EN 12266 - P10, P11
- $P_{max} = 6/10/16/25/40$  bar nadtlaka
- **Vgrajena vzmet skrajša čas zapiranja nepovratne lopute**



**NEPOVRATNA LOPUTA TIP 531**

□ □ □ □ ,

**PN/ANSI**

□ □ □ □ ,

**DN**

□ □ □ □ □ □

material ohišja/diska  
pocinkano jeklo **29**  
nerjavno jeklo\* **31**

tlačna stopnja vgradnje

PN 06 **06**

PN 10 **10**

PN 16 **16**

PN 25 **25**

PN 40 **40**

ANSI PN 20 **20**

ANSI PN 50 **50**

ANSI 150 **150**

ANSI 300 **300**

nazivni premer

**DN 40 - 600**

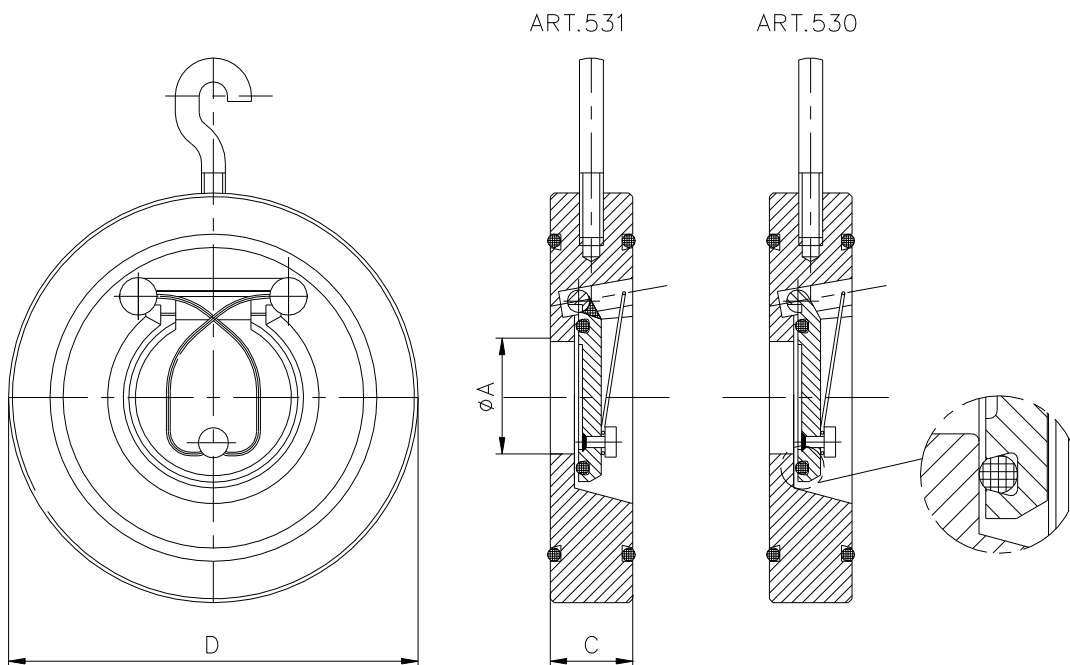
material tesnila  
EPDM (Nordel) -30°C ... 120°C (150°C) **E**  
NBR (Perbunan) -20°C ... 110°C **P**  
FPM (Viton) -10°C ... 160°C **V**  
Q (Silikon) -60°C ... 180°C **S**  
PTFE (Teflon) -40°C ... 200°C **T**

KOVINA-KOVINA (ni zagotovljena 100% tesnost) **M**

\*Osnovna izvedba je AISI 304, po dogovoru so možne tudi druge kvalitete nerjavnega jekla.

Po dogovoru, ob naročilu, so možni tudi drugi materiali za ohišje, disk in tesnilo, ter izdelava tudi drugih dimenzij (DN).

**TEHNIČNA RISBA**



Pridržujemo si pravico do tehničnih sprememb.

**TEHNIČNI PODATKI**

DN	A	DIMENZIJE NEPOVRATNE LOPUTE								KARAKTERISTIKA		masa (kg)
		D								Kv (m³/h)	ζ (-)	
		PN 6	PN 10	PN 16	PN 25	PN 40	ANSI 150	ANSI 300	C			
40	22	88	94	94	94	94	86	95	22	23	7.74	1.1
50	30	98	109	109	109	109	105	111	22	49	4.16	1.4
65	38	118	129	129	129	129	129	130	22	75	5.07	1.9
80	49	134	144	144	144	144	137	149	22	125	4.19	2.3
100	68	154	164	164	170	170	175	181	24	183	4.77	3.1
125	86	184	194	194	196	196	197	216	26	340	3.37	4.6
150	110	209	220	220	226	226	222	251	29	500	3.24	6.7
200	156	264	275	275	286	293	279	308	43	1100	2.11	14.6
250	190	319	330	331	343	355	340	362	43	1610	2.41	20.1
300	236	375	380	386	403	420	410	422	50	2290	2.47	30.8
350	270	425	440	446	460	477	451	486	52	2890	2.87	44.1
400	310	475	491	498	517	549	514	540	62	3700	2.99	63.3
(450)	360	530	541	558	567	574	549	597	62	5310	2.32	73.1
500	405	580	596	620	627	631	606	654	80	6550	2.33	118.5
600	486	681	698	737	734	750	718	775	90	9500	2.29	176.4

Vse dimenzije so v mm.

Navedena masa (kg) velja za nepovratne lopute iz jekla (29) in tlačno stopnjo vgradnje PN10.

