

Art. 511

DN 40 - 600
PN 6/10/16/25/40
ANSI PN 20/50
ANSI 150/300



Art. 511

NEPOVRATNE LOPUTE

- Medprirobnična centrična armatura z mehkim tesnenjem ali tesnenjem kovina-kovina za popolno in hitro zapiranje povratnega toka tekočih in plinastih medijev
- Kratka vgradna dolžina
- Majhna teža
- Enostavna montaža - demontaža v cevovod
- Ne potrebuje posebnega vzdrževanja
- Majhne tlačne izgube
- Popolno zapiranje že pri majhni razliki tlakov - 0.12 bar
- Pri tesnenju kovina - kovina ni zagotovljena 100 %-na tesnost
- Zagotovljena živilska neoporečnost
- Široko področje uporabe
- Tehnično dobavni pogoji po EN 12266 - 1,2
- Preizkus tesnosti po EN 12266 - P10, P11
- $P_{max} = 6/10/16/25/40$ bar nadtlaka



NEPOVRATNA LOPUTA TIP 511

, PN/ANSI , DN

material ohišja/diska
 pocinkano jeklo **29**
 nerjavno jeklo* **31**

tlačna stopnja vgradnje

PN 06 **06**
 PN 10 **10**
 PN 16 **16**
 PN 25 **25**
 PN 40 **40**
 ANSI PN 20 **20**
 ANSI PN 50 **50**
 ANSI 150 **150**
 ANSI 300 **300**

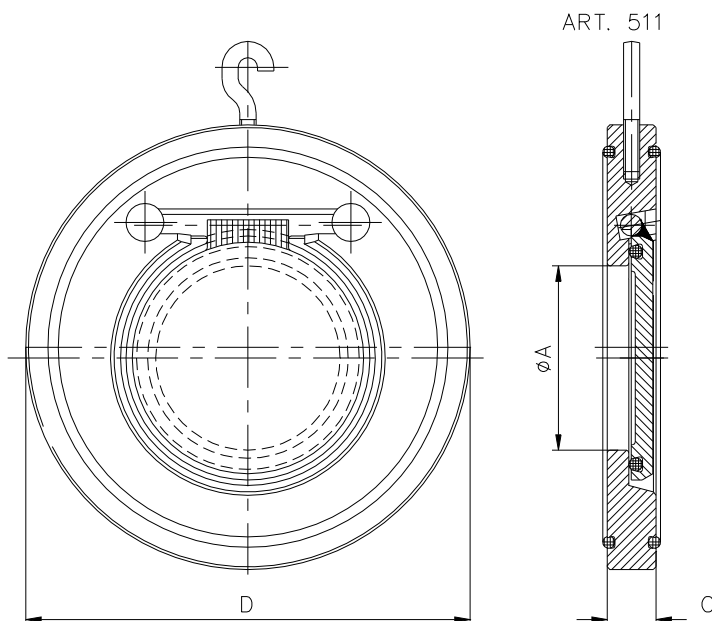
nazivni premer
DN 40 - 600

material tesnila
 EPDM (Nordel) -30°C ... 120°C(150°C) **E**
 NBR (Perbunan) -20°C ... 110°C **P**
 FPM (Viton) -10°C ... 160°C **V**
 Q (Silikon) -60°C ... 180°C **S**
 PTFE (Teflon) -40°C ... 200°C **T**
 KOVINA-KOVINA (ni zagotovljena 100% tesnost) **M**

*Osnovna izvedba je AISI 304, po dogovoru so možne tudi druge kvalitete nerjavnega jekla.

Po dogovoru, ob naročilu, so možni tudi drugi materiali za ohišje, disk in tesnilo, ter izdelava drugih dimenzij (DN).

TEHNIČNA RISBA



Pridržujemo si pravico do tehničnih sprememb.

TEHNIČNI PODATKI

DIMENZIJE NEPOVRATNE LOPUTE												
DN	A	D								Karakteristika		Masa (kg)
		PN 6	PN 10	PN 16	PN 25	PN 40	ANSI 150	ANSI 300	C	Kv (m³/h)	ζ (-)	
40	22	88	94	94	94	94	86	95	14	23	7.74	0.60
50	30	98	109	109	109	109	105	111	14	49	4.16	0.90
65	38	118	129	129	129	129	129	130	14	75	5.07	1.30
80	49	134	144	144	144	144	137	149	14	125	4.19	1.60
100	68	154	164	164	170	170	175	181	18	183	4.77	2.10
125	86	184	194	194	196	196	197	216	18	340	3.37	3.10
150	110	209	220	220	226	226	222	251	20	500	3.24	5.00
200	156	264	275	275	286	293	279	308	29	1100	2.11	11.10
250	190	319	330	331	343	355	340	362	29	1610	2.41	15.00
300	236	375	380	386	403	420	410	422	38	2290	2.47	24.90
350	270	425	440	446	460	477	451	486	41	2890	2.87	37.30
400	310	475	491	498	517	549	514	540	51	3700	2.99	55.20
(450)	360	530	541	558	567	574	549	597	58	5310	2.32	75.50
500	405	580	596	620	627	631	606	654	65	6550	2.33	106.00
600	486	681	698	737	734	750	718	775	70	9500	2.29	156.00

Vse dimenzije so v mm.

Navedena masa (kg) velja za nepovratne lopute iz jekla (29) in tlačno stopnjo vgradnje PN10.

