

PROSTOPRETOČNI PODZEMNI H.

1 KARAKTERISTIKE IN PREDNOSTI

- Podzemni hidrant za pitno vodo za hitro uporabo ob požaru ter začasno povezovanje cevnih omrežij
- Primeren tudi za izpiranje cevodovodov – hidrant "blatnik"
- Odporen na mehanske delce v mediju
- Omogoča popravila in razne oblike sondiranja in pregledovanja cevi npr. s kamerami, mikrofoni ...
- Tip zapiranja: giljotina
- Dobre hidravlične lastnosti
- Popolnoma raven pretok skozi hidrant premera 70 mm
- Brez vzdrževanja
- Izvedba za vse globine cevodovoda od 0,75 do 2,0 m
- Smer zapiranja v smeri urinega kazalca; 3 mrtvi od 10 obratov
- Odporen na dezinfekcijo
- Vsi nebarvani deli iz nerjavečih materialov
- Izjemno majhna teža omogoča hitro in preprosto vgradnjo
- Končna omejila gibanja preprečujejo poškodbe pri morebitni uporabi prekomerne sile pri odpiranju/zapiranju
- Epoxy prašna obloga ventila v RAL 5005

2 STANDARDI

- Hidranti izdelani in testirani skladno z EN 14339, EN 1074-6
- Skladno z Evropsko uredbo o gradbenih proizvodih 305/2011/EU (CPR)
- Duktilna litina skladno z EN 1563-3
- Prirobnice skladno z EN 1092-2 PN 10/16
- Nastavki za upravljanje skladno z DIN 3221
- Končni preizkus trdnosti in tesnosti po EN 12266
- Protikorozijska zaščita skladno z DIN 30677-2 in EN 14901
- Tesnilni elementi za pitno vodo skladno z EN 681
- Mikrobiološka ustreznost po EN 16421 (W270)

3 ODOBRITEV

- UBA, W270, ACS WRAS, Belgaqua za EPDM tesnilne elemente in Epoxy prašno zaščito
- GSK – RAL GZ-662/2 za protikorozijsko zaščito
- CE znak
- DVGW certifikat za nemški trg
- ZAG za slovenski trg
- VIK za hrvaški trg

ART. TBB DN 80 FIX

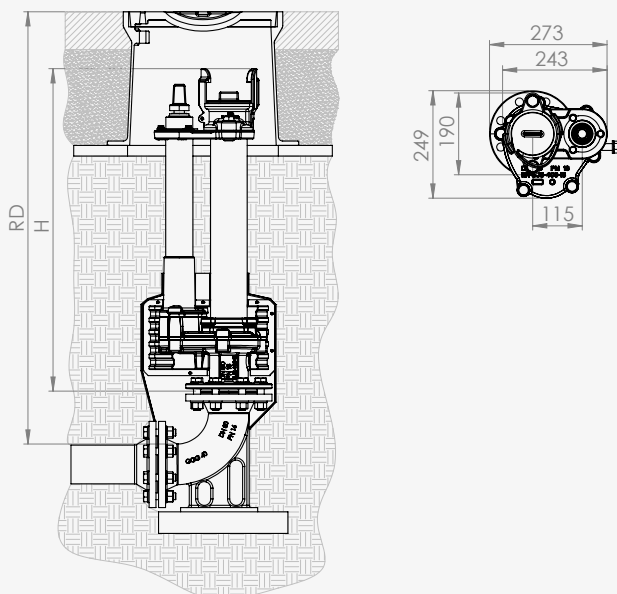


MOGOČI DODATKI PO POVPRASEVANJU

- Nastavek za ključ drugih standardov
- Druge vgradne dolžine
- Hidrantski ključ
- N ali FF kos za priključitev na cevovod
- Reducirne prirobnice

PN	16
Max. delovni tlak [bar]	16
Max. delovna temperatura za nevtralne tekočine [°C]	60
Trdnost in tesnost ohišja: test z vodo, stopnja A [bar]	25
Tesnost zapornega elementa: test z vodo, stopnja A [bar]	17,6

TEHNIČNI RISBI



PODATKI

DN		80					
Dimenzije	Globina vgradnje - RD [mm]	750	1000	1250	1500	1750	2000
	H [mm]	500	750	1000	1250	1500	1750
Teža ca. [kg]		28,5	30,5	32,4	34,3	36,2	38,1
Moment zapiranja [Nm]		60					
Operativne sile [Nm]	MOT	105					
	MST	280					
Drenaža	Volumen zaostale vode [ml]	50					
	Čas drenaže [min/m]	3					
Kv [m³/h]		200	190	180	170	160	150

MATERIALI

	OSNOVNA IZVEDBA	POSEBNE IZVEDBE PO POVPRŠEVANJU (razlike od osnovne izvedbe)
Ohišje	EN GJS-400-15	
Cev	W. Nr. 1.4404	Barvano na RAL 5005
Pokrov izhoda	EPDM	HDPE/1.4301
Vreteno/gred	W. Nr. 1.4021	
Zaščitna cev vretena	PE	
Nastavek za ključ	EN GJS-400-15	
Izhod	EN GJS-400-15	
Zaporna plošča	W. Nr. 1.4404	
Vijačni material	A2	A4
Tesnila	EPDM	
Epoxy obloga ventila	RAL 5005, min. 250 µm	