

## NADZEMNI HIDRANT TIP 2018L A (NELOMNI) NAVODILO ZA VARNO ROKOVANJE

Naziv: **NADZEMNI HIDRANT TIP 2018L A (30.03.2023 - rev. 04)**

Najvišji delovni – obratovalni tlak

- PN 16 = 16 bar

### 1. VGRADNJA IZDELKA

#### • IZBIRA HIDRANTA

Pravilna vgradnja armature je pogoj za nemoteno obratovanje.

Za optimalno izbiro hidranta sta pomembna predvsem lokacija hidranta in globina cevododa. Lokacija cevododa nam da podatek o možnosti mehanske poškodbe hidranta (lom), globina cevododa pa o vgradni dolžini hidranta.

Pri vgradnji hidranta moramo paziti predvsem na varnost monterjev, zato pripravimo primerno velik izkop ter poravnamo mesto, kjer monter stoji. Poskrbimo, da je ventil pred hidrantom zaprt oz. cevodod razbremenjen tlaka. Na očiščeno priključno prirobnico namestimo tesnilo, nastavimo hidrant ter ga privijemo. Položaj glave hidranta poljubno prilagodimo glede na okolico. Zasuk hidranta nam omogoča zgornja vrtljiva prirobnica na glavi hidranta. Postopek izvedemo tako, da popustimo vseh 6 imbus vijakov poz. 11 oznaka »A« (dva do tri obrate) in glavo hidranta zavrtimo v želeno smer. Po nastavitvi vijake enakomerno privijemo z  $T=35-40$  Nm.

#### • UREDITEV DRENAŽE

Zelo pomembna je tudi ureditev drenaže ob izpustu, še posebej na težkih ilovnatih področjih. V nasprotnem primeru voda iz hidranta ne bo odtekla, kar pri nizkih temperaturah lahko povzroči zamrznitev medija in s tem tudi poškodbe na hidrantu. Pri zasipanju hidranta pazimo, da ga ne poškodujemo. Po končanih delih odstranimo folijo.

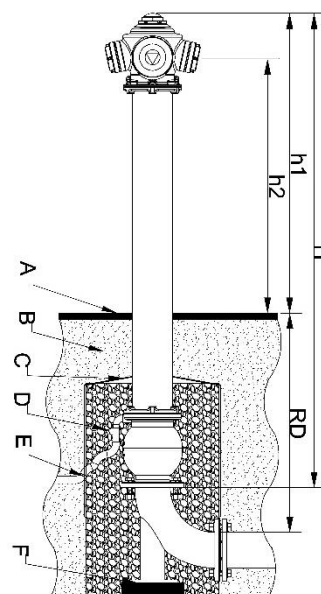
#### • OPOZORILO

Hidrant ni namenjen za izpiranje oziroma čiščenje cevododov. Razni tujki, kot so pesek v vodi, lahko poškodujejo zaporni element hidranta. V primeru, da hidrant vseeno uporabljate v te namene, vam svetujemo sledeče: hidrant odprite do konca. Po koncu izpiranja zaprite hidrant z normalno silo. Če voda še teče, pomeni, da se je v zapornem delu ujel tujek – zaradi tega ne povečujte sile zapiranja. Ponovite postopek odpiranja in zapiranja. Če hidrant še vedno pušča, pomeni, da je v zapornem elementu ujet tujek – hidrant je potrebno odpreti in odstraniti tujek. Glej točko 2. Izkop hidranta ni potreben!

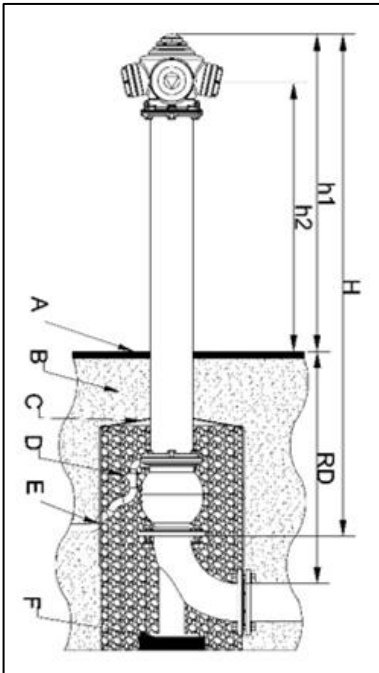
### VGRADNJA HIDRANTA V CEVNO OMREŽJE

DIMENZIJE NADZEMNEGA HIDRANTA				
DN	RD (VGRADBENA GLOBINA)	H	h1	h2
80	750	1550	995	828
	1000	1800		
	1250	2050		
	1500	2300		
100	750	1550	995	828
	1000	1800		
	1250	2050		
	1500	2300		

- A Nivo terena
- B Zagotovimo dobro utrjenost terena
- C Priporočamo filc ali PE folijo
- D Pesek debeline 4–20 mm
- E Opcija: odvodnjavanje s PE cevjo
- F Betonski podstavek



• DOVOLJENI POLOŽAJI VGRAJENEGA IZDELKA



To je edini možni pravilni položaj vgradnje izdelka, da deluje optimalno.

## 2. VZDRŽEVANJE IN POPRAVILA

Armatura – NADZEMNI HIDRANT - je enostavne izvedbe in ne potrebuje posebnega vzdrževanja. V primeru ugotovljene netesnosti oziroma poškodbe glavnega tesnila je potrebno le-tega zamenjati.



**Pred vsakim posegom na oziroma v hidrantu zapreti ventil pred hidrantom! Zagotoviti tlačno razbremenitev hidranta, na primer odviti slepo spojko in odpreti hidrant. Vsa servisna dela na hidrantu lahko izvaja samo za to usposobljena in podučena oseba.**

### 2.1 POSTOPEK ZAMENJAVE GLAVNEGA TESNILA PRI NZH TIP 2018L A (NELOMNA IZVEDBA) (GLEJ PRILOGO – SESTAVNICA HIDRANTA TIP 2018L A)

- |  |  |
|--|--|
| <ol style="list-style-type: none"> <li>1. Zapremo dotok vode do hidranta.</li> <li>2. Hidrant odpremo v odprti položaj in preverimo, da ni pod pritiskom – tlačna razbremenitev hidranta.</li> <li>3. Odvijemo vijake – poz. 11 na zgornji prirobnici – poz. 14 (pod glavo hidranta).</li> <li>4. Izvlečemo kompletno glavo hidranta – poz. 2 z vretenom – poz. 5 in batom – poz. 4.</li> <li>5. Odstranimo bat – poz. 4, tako da odvijemo vijaka – poz. 9.</li> <li>6. Bat – poz. 4 nadomestimo z novim in ga pritrđimo z vijakoma – poz. 9. Pri tem je potrebno uporabiti lepilo proti odvitju vijakov (lepilo naneseemo na vijaka – poz. 9 preden ju privijemo).</li> <li>7. Namastimo zunanji premer gumiranega bata.</li> </ol> | <ol style="list-style-type: none"> <li>8. Z vakuumsko črpalko ali zajemalko izpraznimo vodo iz ventila hidranta, kar nam omogoča sestavo.</li> <li>9. Preverimo »O« tesnilo – poz. 13 na spodnjem delu glave in ga v primeru poškodb zamenjamo.</li> <li>10. Kompletno glavo hidranta – poz. 2 z vretenom – poz. 5 in batom – poz. 4 vstavimo v cev – poz. 3. Ko se vreteno z batom zaustavi, ga potisnemo do konca v svoje ležišče, dokler se glava hidranta – poz. 2 ne nasloni na zavihek cevi – poz. 3. Pri tem je potrebno paziti, da je »O« tesnilo – poz. 13 v svojem ležišču.</li> <li>11. Preverimo, če je hidrant v zaprtem položaju.</li> <li>12. Odpremo dotok vode do hidranta ter z odpiranjem in zapiranjem preverimo funkcionalnost hidranta.</li> </ol> |
|--|--|

## 2.2 POSTOPEK IZPIRANJA TUJKA PRI NZH TIP 2018L A (NELOMNA IZVEDBA) (GLEJ PRILOGO – SESTAVNICA HIDRANTA TIP 2018L A)

- |  |   |
|--|---|
| <ol style="list-style-type: none"><li>1. Zapremo dotok vode do hidranta.</li><li>2. Hidrant odpremo v odprti položaj in preverimo, da ni pod pritiskom – tlačna razbremenitev hidranta.</li><li>3. Odvijemo vijake – poz. 11 na zgornji prirobnici – poz. 14 (pod glavo hidranta).</li><li>4. Izvlečemo kompletno glavo hidranta – poz. 2 z vretenom – poz. 5 in batom – poz. 4.</li><li>5. Odstranimo bat – poz. 4, tako da odstranimo vijaka – poz. 9.</li><li>6. Preverimo »O« tesnilo – poz. 13 na spodnjem delu glave in ga v primeru poškodb zamenjamo.</li><li>7. Kompletno glavo hidranta – poz. 2 z vretenom – poz. 5 vstavimo v cev – poz. 3, dokler se glava hidranta – poz. 2 ne nasloni na zavihek cevi – poz. 3. Pri tem je potrebno paziti, da je »O« tesnilo – poz. 13 v svojem ležišču.</li><li>8. Na eno od spojk namestimo gasilno cev. Cev je potrebno namestiti tako, da pri pretoku ne bo prosto nihala naokoli in poškodovala prisotnih.</li><li>9. Odpremo ventil pred hidrantom ter izpiramo hidrant, dokler je vidna prisotnost tujkov.</li><li>10. Zapremo ventil pred hidrantom in odstranimo gasilno cev.</li></ol> | <ol style="list-style-type: none"><li>11. Odvijemo vijake – poz. 11 na zgornji prirobnici – poz. 14 (pod glavo hidranta).</li><li>12. Izvlečemo kompletno glavo hidranta – poz. 2 z vretenom – poz. 5.</li><li>13. Namestimo bat – poz. 4 in ga pritrdimo z vijakoma – poz. 9. Pri tem je potrebno uporabiti lepilo proti odvitju vijakov (lepilo naneseemo na vijaka – poz. 9 preden ju privijemo).</li><li>14. Namastimo zunanji premer gumiranega bata.</li><li>15. Z vakuumsko črpalko ali zajemalko izpraznimo vodo iz ventila hidranta, kar nam omogoča sestavo.</li><li>16. Preverimo »O« tesnilo – poz. 13 na spodnjem delu glave in ga v primeru poškodb zamenjamo.</li><li>17. Kompletno glavo hidranta – poz. 2 z vretenom – poz. 5 in batom – poz. 4 vstavimo v cev – poz. 3. Ko se vreteno z batom zaustavi, ga potisnemo do konca v svoje ležišče, dokler se glava hidranta – poz. 2 ne nasloni na zavihek cevi – poz. 3. Pri tem je potrebno paziti, da je »O« tesnilo – poz. 13 v svojem ležišču.</li><li>18. Preverimo, če je hidrant v zaprtem položaju.</li><li>19. Odpremo dotok vode do hidranta ter z odpiranjem in zapiranjem preverimo funkcionalnost hidranta.</li></ol> |
|--|---|

**V primeru kakršnih koli zapletov pri servisiranju je potrebno kontaktirati servis IMP Armature d.o.o. ali hidrant v celoti zamenjati.**

## 2.3 PRILOGA – SESTAVNICA HIDRANTA TIP 2018L A (NELOMNI)

Poz.	Kos	Naziv
1	1	VENTIL
2	1	GLAVA
3	1	CEV ZUNANJA
4	1	BAT
5	1	VRETENO
6	1	MATICA VRETENA
7	1	OMEJILEC
8	1	OMEJILEC
9	2	VIJAK M10X25
10	1	PRIROBNICA "B"
11	12	VIJAK M10X20
12	12	PODLOŽKA BN1217 M10
13	2	TESNILO
14	1	PRIROBNICA "R"
15	1	POKROV "B"
16	1	SKLOPKA "B"
17	1	"O" RING $\Phi 80 \times \Phi 3,5$
18	1	AI MATICA "B"
19	1	NASTAVEK ZA KLJUČ
20	1	VIJAK M8X16
21	1	AI POKROV
22	1	OMEJILEC
23	1	"O" RING $\Phi 26 \times \Phi 3$
24	1	ZRAČNI VENTIL
25	1	"O" RING $\Phi 9 \times \Phi 2,5$
26	1	POM LEŽAJ
27	2	"O" RING $\Phi 18 \times \Phi 2,5$
28	1	ČEP
29	2	VIJAK M10X35
30	1	TESNILNI OBROČ
31	1	"O" RING $\Phi 87 \times \Phi 4$
32	2	POKROV "C"
33	2	SKLOPKA "C"
34	2	"O" RING $\Phi 61,9 \times \Phi 3,5$
35	2	AI MATICA "C"

