

NAVOJNI ZASUN

1 KARAKTERISTIKE IN PREDNOSTI

- Mehkotesneči zasun
- Namenjen zanesljivemu zapiranju pretoka tekočin
- Z obojestranskim navojnim priključkom
- Preprosta konstrukcija in majhna teža
- Nizek operacijski moment
- Tesnenje vretena z dvema O-tesniloma v POM ležaju
- Preprosto rokovanje
- Brez vzdrževanja
- Dva tipa izvedbe: 745 01 – notranji/notranji navoj in 745 02 – notranji/zunanji navoj
- Zunanja in notranja Epoxy prašna barvna obloga v RAL 5005

2 STANDARDI

- Zasuni izdelani in testirani skladno z EN 1074-2 (ventili za vodooskrbo)
- Mehkotesneča izvedba po EN 1171
- Navoj skladno z ISO 228
- Končni preizkus trdnosti in tesnosti po EN 12266-1
- Protikorozijska zaščita skladno z DIN 30677-2 in EN 14901
- Tesnilni elementi za pitno vodo skladno z EN 681
- Mikrobiološka ustreznost po EN 16421 (W270)

3 ODOBRITEV

- UBA, W270, ACS WRAS, Belgaqua za EPDM tesnilne elemente in Epoxy prašno zaščito
- RAL GZ-662/2 za protikorozijsko zaščito
- VIK za hrvaški trg
- EAC za ruski trg
- EMI za madžarski trg
- Ustreznost za pitno vodo skladno z DM 174 za italijanski trg

ART. 745 SEVA

DN 20–50

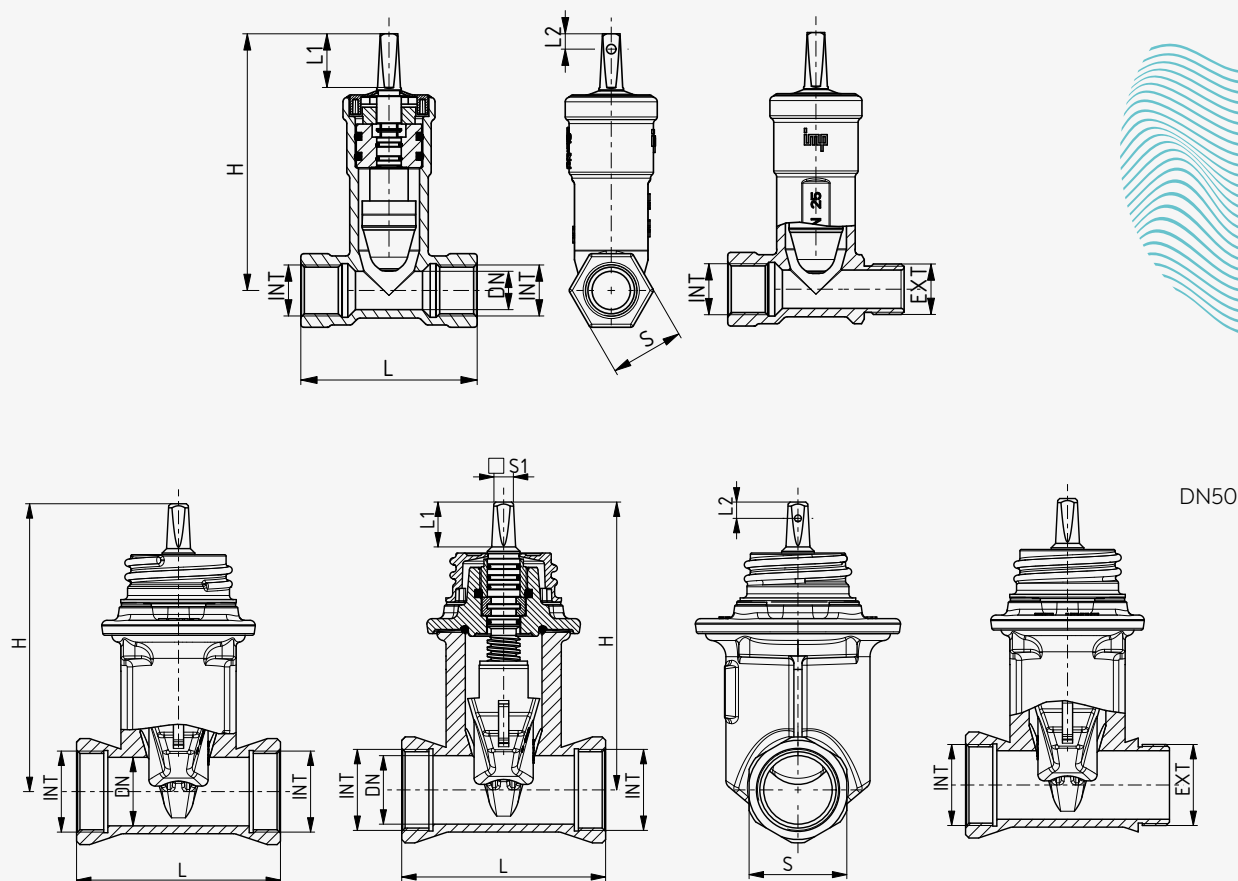
PN 16



MOŽNI DODATKI PO POVPRASEVANJU

- Ročno kolo
- Teleskopska vgradna garnitura

| | |
|---|-----------|
| PN | 16 |
| Max. delovni tlak [bar] | 16 |
| Max. delovna temperatura za nevtralne tekočine [°C] | 50 |
| Trdnost in tesnost ohišja: test z zrakom; stopnja A [bar] | 24 |
| Tesnost zapornega elementa: test z zrakom; stopnja A [bar] | 17,6 |



| DN | 20 | 25 | 32 | 40 | 50 |
|-----------|-----|-----|-------|-------|-----|
| Navoj ["] | 3/4 | 1 | 1 1/4 | 1 1/2 | 2 |
| L | 115 | | 130 | 150 | 150 |
| H | 167 | | 181 | 197 | 203 |
| S | 48 | | 54 | 60 | 72 |
| Teža [kg] | 1,9 | 1,8 | 2,5 | 3,3 | 5,6 |
| L1 | | | 35 | | 29 |
| L2 | | | 10 | | 12 |
| S1 | | | 12 | | 14 |

OSNOVNA IZVEDBA

EPDM za pitno vodo

| | |
|----------------------------|---------------------------------|
| Ohišje | EN-GJS-400-15 |
| Zagozda DN20-40 | Medenina CW 614 N / EPDM |
| Pokrov DN20-40 | HDPE |
| Ležaj DN20-40 | POM |
| Zagozda DN50 | EN-GJS-400-15 / CW 614 N / EPDM |
| Pokrov DN50 | EN-GJS-400-15 |
| Ležaj DN50 | CW 614 N |
| Vreteno | W.No. 1.4021 |
| Tesnilo vretena | EPDM |
| Epoxy prašna barvna obloga | Min. 250 µm |