

PRIKLJUČNA KOLENA

KARAKTERISTIKE

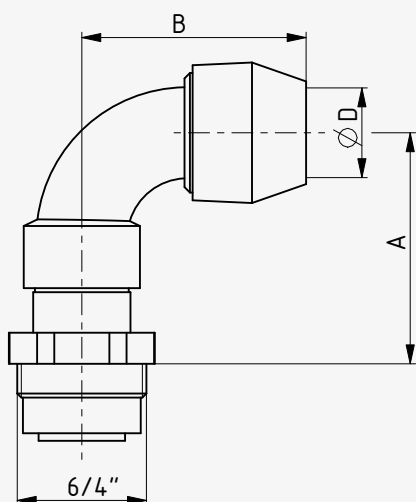
PLASTIČNO KOLENO

KOVINSKO KOLENO

NAVOJNO KOLENO
(za Art. 610/611)



TEHNIČNA RISBA IN SLIKE



PLASTIČNO KOLENO



KOVINSKO KOLENO

PODATKI	D [mm]	25	32	40
	A [mm]	41	44	43
B [mm]	82	94	116	
Min. premer izvrtine na glavni cevi	20	25	30	
Max. premer izvrtine na glavni cevi	33	33	33	

MATERIALI	Plastično koleno	PP
	Kovinsko koleno	Nerjaveče jeklo