

ZAPORNA LOPUTA

1 KARAKTERISTIKE IN PREDNOSTI

- Mehko tesneča centrična armatura
- Wafer medprirobnična izvedba s kovinskim diskom
- Za zapiranje in regulacijo tekočih in plinastih medijev
- Primerna za uporabo v sistemih s pitno vodo in živilski industriji
- Široko področje uporabe
- Odlične pretočne karakteristike
- Pripravljeno za različne možnosti pogonov
- DN50–100 opremljene z ročico v osnovni izvedbi
- Medprirobnična ploščata tesnila niso potrebna
- Epoxy prašna barvna obloga v RAL 5005

2 STANDARDI

- Trdnostni preračun skladno z EN 12516-2
- Material ohišja skladno z EN 1563
- Material diska skladno z EN10283 (nerjavno jeklo)
- Vgradna dolžina skladno z EN 558-1, serija 20
- Oznaka po EN 19
- Prirobnica pogona skladno z EN ISO 5211/1
- Končni preizkus trdnosti in tesnosti po EN 12266-1
- Protikorozijska zaščita skladno z DIN 30677-2 in EN 14901
- Tesnilni elementi za pitno vodo skladno z EN 681
- Mikrobiološka ustreznost po EN 16421 (W270)
- Skladno z EU Direktivo o tlačni opremi 2014/68/EU

3 ODOBRITEV

- DVGW, UBA, W270, ACS, WRAS, Belgaqua za EPDM tesnilne elemente in Epoxy prašno zaščito
- GSK – RAL-GZ 662/2 za protikorozijsko zaščito
- EAC za ruski trg
- EMI za madžarski trg
- VIK za hrvaški trg
- Ustreznost za pitno vodo skladno z DM 174 za italijanski trg
- Skladnost za trg Ukrajine

ART. 120 PW

DN 25–600

PN 6/10/16



PO POVPRASEVANJU

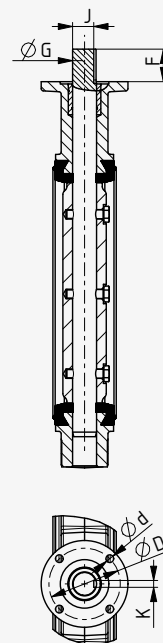
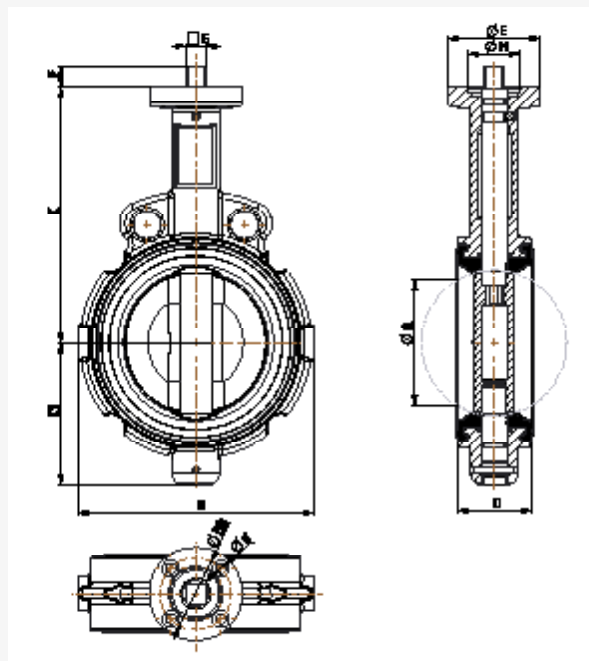
MOŽNI DODATKI

- Različni pogoni: ročica, polžni pogon, pnevmatski ali elektromotorni pogon
- Stikala za prikaz končnih leg

REZERVNI DELI

- Tesnilni sedež
- Disk

PN	16
Max. delovni tlak [bar]	16
Max. delovna temperatura [°C]	50
Trdnost in tesnost ohišja: test z vodo; stopnja A [bar]	24
Tesnost zapornega elementa: test z vodo; stopnja A [bar]	17,6

OBLIKA GREDI
DN 350-600

DN		25	32	40	50	65	80	100	125	150	200	250	300	350	400	450	500	600
Dimenzije lopute [mm]	C	116	116	116	156	163	171	181	197	210	261	286	309	305	329	368	403	495
	C1	38	38	38	75	82	90	100	112	125	155	180	212	248	280	328	350	432
	D	33	33	33	43	46	46	52	56	56	60	68	78	76	101,6	108	127	150
	B	113	113	113	109	129	144	164	194	220	275	330	380	429	489	546	600	692
	Q	18	18	18	31	46	62	90	116	135	189	239	288	328	373	424		570
Prirobnica [mm]	E	65	65	65	65	65	65	65	100	100	150	150	150	152	152	203	203	203
	M	36	36	36	36	36	36	36	55	55	70	70	70	85	85	---	130	---
	Dk	50	50	50	50	50	50	50	70	70	102	102	102	125	125	165	165	165
	d	7	7	7	7	7	7	7	9	9	11	11	11	13,5	13,5	21	21	21
Prijlučne mere gredi [mm]	ISO	F 05	F 05	F 05	F 05	F 05	F 05	F 05	F 07	F 07	F 10	F 10	F 12	F 12	F 12	F 16	F 16	F 16
	F	14	14	14	14	14	14	14	17	17	22	22	27	50	60	57	65	90
	G	11	11	11	14	14	14	14	17	17	22	22	27	30	42	48	48	60
	J	---	---	---	---	---	---	---	---	---	18,5	26	26	26	37,1	42,5	42,5	53,2
Masa [kg]	K	---	---	---	---	---	---	---	---	---	6	8	8	8	12	14	14	18
		1,85	1,85	1,85	2,35	2,75	3,25	4,5	6,1	7,2	12	18,5	28,5	45	60	92		150

OSNOVNA IZVEDBA

EPDM za pitno vodo

Ohišje	EN GJS-400-15 (GGG-40)
Tesnilni sedež	EPDM certificiran
Disk	Nerjavno jeklo W.Nr. 1.4408
Osovina	Nerjavno jeklo W.Nr. 1.4301
Ročica	PA6/EN GJS-400-15
Barvna zaščita v RAL 5005	EKB min. 250 µm