

## NADZEMNI HIDRANT TIP 2018 C (LOMNI) AU (enojno zapiranje) in AUD (dvojno zapiranje) NAVODILA ZA VARNO ROKOVANJE

Naziv: **NADZEMNI HIDRANT TIP 2018 C (30.03.2023 - rev. 04)**

Najvišji delovni – obratovalni tlak:

- PN 16 = 16 bar

### 1. VGRADNJA IZDELKA

#### • IZBIRA HIDRANTA

Pravilna vgradnja armature je pogoj za nemoteno obratovanje.

Za optimalno izbiro hidranta sta pomembna predvsem lokacija hidranta in globina cevododa. Lokacija cevododa nam da podatek o možnosti mehanske poškodbe hidranta (lom), globina cevododa pa o vgradni dolžini hidranta.

Pri vgradnji hidranta moramo paziti predvsem na varnost monterjev, zato pripravimo primerno velik izkop ter poravnamo mesto, kjer monter stoji. Poskrbimo, da je ventil pred hidrantom zaprt oz. cevodod razbremenjen tlaka. Na očiščeno priključno prirobnico namestimo tesnilo, nastavimo hidrant ter ga privijemo. Položaj glave hidranta poljubno prilagodimo glede na okolico. Zasuk hidranta nam omogoča zgornja vrtljiva prirobnica na glavi hidranta. Postopek izvedemo tako, da popustimo vseh 6 imbus vijakov poz. 11 oznaka »A« (dva do tri obrate) in glavo hidranta zavrtimo v želeno smer. Po nastavitvi vijake enakomerno privijemo z  $T=35-40$  Nm.

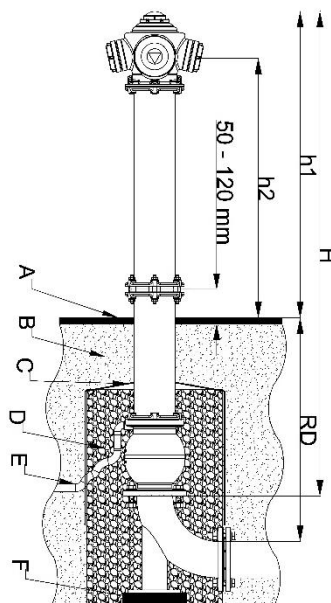
#### • UREDITEV DRENAŽE

Zelo pomembna je tudi ureditev drenaže ob izpustu, še posebej na težkih ilovnatih področjih. V nasprotnem primeru voda iz hidranta ne bo odtekla, kar pri nizkih temperaturah lahko povzroči zamrznitev medija in s tem tudi poškodbe na hidrantu. Pri zasipanju hidranta pazimo, da ga ne poškodujemo. Po končanih delih odstranimo folijo.

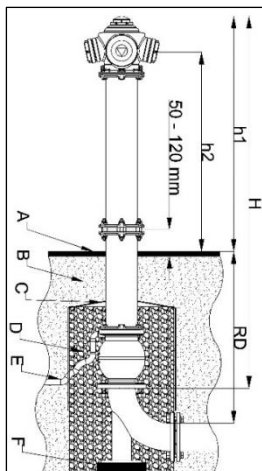
### VGRADNJA HIDRANTA V CEVNO OMREŽJE

DIMENZIJE NADZEMNEGA HIDRANTA				
DN	RD (VGRADBENA GLOBINA)	H	h1	h2
80	750	1550	995	828
	1000	1800		
	1250	2050		
	1500	2300		
100	750	1550	995	828
	1000	1800		
	1250	2050		
	1500	2300		

- A Nivo terena
- B Zagotovimo dobro utrjenost terena
- C Priporočamo filc ali PE folijo
- D Pesek debeline 4–20 mm
- E Opcija: odvodnjavanje s PE cevjo
- F Betonski podstavek



## • DOVOLJENI POLOŽAJI VGRAJENEGA IZDELKA



To je edini možni pravilni položaj vgradnje izdelka, da deluje optimalno.

## 2. VZDRŽEVANJE IN POPRAVILA

Armatura – NADZEMNI HIDRANT - je enostavne izvedbe in ne potrebuje posebnega vzdrževanja. V primeru ugotovljene netesnosti oziroma poškodbe glavnega tesnila je potrebno le-tega zamenjati.



**Pred vsakim posegom na oziroma v hidrantu zapreti ventil pred hidrantom! Zagotoviti tlačno razbremenitev hidranta, na primer odviti slepo spojko in odpreti hidrant. Vsa servisna dela na hidrantu lahko izvaja samo za to usposobljena in podučena oseba.**

### 2.1 POSTOPEK ZAMENJAVE GLAVNEGA TESNILA PRI NZH TIP 2018 C (LOMNA IZVEDBA) (GLEJ PRILOGO – SESTAVNICA HIDRANTA TIP 2018 C)

- |  |  |
|--|--|
| <ol style="list-style-type: none"> <li>1. Zapremo dotok vode do hidranta.</li> <li>2. Hidrant odpremo v odprti položaj in preverimo, da ni pod pritiskom – tlačna razbremenitev hidranta.</li> <li>3. Odvijemo matice – poz. 43 (oz. »B«) in odstranimo podložke – poz. 42 (oz. »C«)</li> <li>4. Snamemo zgornji del hidranta.</li> <li>5. Odstranimo sklopko – poz. 39 na lomnem delu.</li> <li>6. Odvijemo matice – poz. 40 (oz. »D«) na spojni prirobnici – poz. 36 (oz. »L«) lomnega dela.</li> <li>7. Izvlečemo kompletno vreteno – poz. 5 z lomnim delom – poz. 37 in batom - poz. 4 (oz. »G«)</li> <li>8. Odstranimo bat – poz. 4, tako da odstranimo vijaka – poz. 9 (oz. »F«).</li> <li>9. Bat – poz. 4 (oz. »G«) nadomestimo z novim in ga pritrdimo z vijakoma – poz. 9 (oz. »F«). Pri tem je potrebno uporabiti lepilo proti odvitju vijakov (lepilo naneseemo na vijaka – poz. 9 (oz. »F«) preden ju privijemo).</li> <li>10. Po potrebi zamenjamo »O« tesnilo – poz. 13 (oz. »H«) na lomnem delu – poz. 37.</li> <li>11. Namastimo zunanji premer gumiranega bata.</li> <li>12. Z vakuumsko črpalko ali zajemalko izpraznimo vodo iz ventila hidranta, kar nam omogoča sestavo.</li> </ol> | <ol style="list-style-type: none"> <li>13. Kompletno vreteno – poz. 5 z lomnim delom – poz. 37 in batom – poz. 4 (oz. »G«) vstavimo v cev – poz. 3. Ko se vreteno z batom zaustavi, ga potisnemo do konca v svoje ležišče.</li> <li>14. Preverimo obe »O« tesnili – poz. 13 (oz. »I« in »H«) na lomnem delu in ju v primeru poškodb zamenjamo.</li> <li>15. Preverimo lomne vijake – poz. 41 (oz. »J«) ter jih po potrebi zamenjamo. To storimo tako, da jih odstranimo s pomočjo pritiska navzgor, nato vijake nadomestimo z novimi.</li> <li>16. Potisnemo spodnjo prirobnico – poz. 36 (oz. »L«) navzgor in jo pritrdimo s podložkami – poz. 42 (oz. »E«) in maticami - poz. 40 (oz. »D«), z momentom 35-40 Nm.</li> <li>17. Namestimo sklopko – poz. 39 na lomni del.</li> <li>18. Nasadimo zgornji del NZH na lomni del, pri čemer moramo biti pozorni, da se notranji drog – poz. 38 pravilno nasadi na sklopko – poz. 39. Zgornja zunanja cev – poz. 46 se mora popolnoma usesti na lomni del – poz. 37.</li> <li>19. Namestimo podložke – poz. 42 (oz. »C«) in privijemo matice – poz. 43 (oz. »B«), z momentom 25-30 Nm.</li> <li>20. Preverimo, če je hidrant v zaprtem položaju.</li> <li>21. Odpremo dotok vode do hidranta ter z odpiranjem in zapiranjem preverimo funkcionalnost hidranta.</li> </ol> |
|--|--|

**V primeru kakršnih koli zapletov pri servisiranju je potrebno kontaktirati servis IMP Armature d.o.o. ali hidrant v celoti zamenjati.**

## 2.2 PRILOGA – SESTAVNICA HIDRANTA TIP 2018 C (LOMNI)

Poz.	Kos	Naziv
1	1	VENTIL
2	1	GLAVA
3	1	CEV ZUNANJA
4	1	BAT
5	1	VRETENO
6	1	MATICA VRETENA
7	1	OMEJILEC
8	1	OMEJILEC
9	2	VJAK M10X25
10	1	PRIROBNICA "B"
11	12	VIJAK M10X20
12	12	PODLOŽKA BN1217 M10
13	4	TESNILO
14	1	PRIROBNICA "R"
15	1	POKROV "A"
16	1	SKLOPKA "A"
17	1	"O" RING $\Phi 118 \times \Phi 3$
18	1	TESNILO "A"
19	1	NASTAVEK ZA KLJUČ
20	1	VIJAK M8X16
21	1	AI POKROV
22	2	OMEJILEC
23	1	"O" RING $\Phi 26 \times \Phi 3$
24	1	ZRAČNI VENTIL
25	1	"O" RING $\Phi 9 \times \Phi 2,5$
26	1	POM LEŽAJ
27	2	"O" RING $\Phi 18 \times \Phi 2,5$
28	1	ČEP
29	2	VIJAK M10X35
30	1	TESNILNI OBROČ
31	1	"O" RING $\Phi 80 \times \Phi 3,5$
32	2	POKROV "B"
33	2	SKLOPKA "B"
34	2	"O" RING $\Phi 144 \times \Phi 3$
35	2	TESNILO "B"
36	2	PRIROBNICA "L"
37	1	LOMNI DEL
38	1	VRETENO "Z"
39	1	SKLOPKA
40	6	MATICA M10
41	6	LOMNI VIJAK
42	12	PODLOŽKA
43	6	MATICA M10
44	1	PODLOŽKA
45	2	VIJAK M10X16
46	1	CEV
47	1	"O" RING $\Phi 115 \times \Phi 4$ (samo pri AUD)
48	1	"O" RING $\Phi 98 \times \Phi 5$ (samo pri AUD)
49	1	"O" RING $\Phi 45 \times \Phi 3$ (samo pri AUD)
50	1	PLOVEC TELO (samo pri AUD)
51	1	PLOVEC ČEP (samo pri AUD)

