

## Art. 735 - 740

DN 50 - 300  
PN 10/16  
 $\Delta P_{max} = 16 \text{ bar}$



# Art. 735 - 740

## GAVE OVALNO KLINASTI ZASUNI

- Prirobnična mehko tesneča armatura za zapiranje pretoka vode in nevtralnih tekočin
- Mehko tesnenje EN 1171
- Nodularna litina - izredno majhna teža omogoča hitro in enostavno vgradnjo
- Enostavno vzdrževanje
- Majhen moment zapiranja
- Znotraj in zunaj Epoxy lakiran
- Majhne - zanemarljive tlačne izgube
- Možnost opreme z ročnim kolesom, teleskopsko vgradbeno garnituro ali elektromotornim pogonom.
- Zasun je izdelan in preizkušen v skladu z EN 1074-2
- Zagotovljena živilska neoporečnost
- Vgradna dolžina po EN 558-1 serija 14/15
- Prirobnični priključki EN 1092 - 2, PN 10/16
- Preizkus trdnosti / tesnosti po EN 12266 - P10, P11
- $P_{max} = 16 \text{ bar}$  nadtlaka



**OVALNO KLINASTI ZASUN TIP**

ovalno klinasti zasun - kratki / ser. 14 **735**  
 ovalno klinasti zasun - dolgi / ser. 15 **740**

material ohišja/pokrova  
 nodularna litina  
 EN-GJS-400-15U, JS1030 (GGG40) **02**

material prevleke zagozde  
 EPDM (Nordel) **E**  
 NBR (Perbunan) **P**

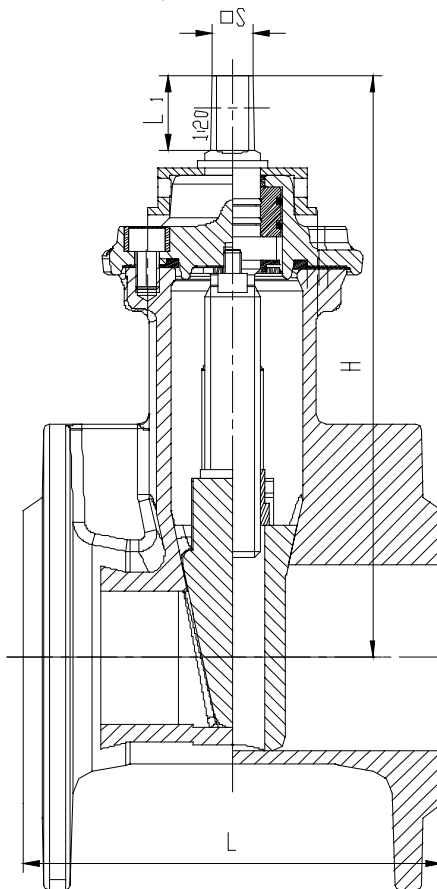
material vretena  
 W.Nr. 1.4021 **27**

tlačna stopnja  
 vgradnje  
 PN 10 **10**  
 PN 16 **16**

nazivni premer  
**DN 50 - 300**

\*Po dogovoru, ob naročilu, so možni tudi drugi materiali sestavnih delov.

**TEHNIČNA RISBA**



**TEHNIČNI PODATKI**

DIMENZIJE OVALNO KLINASTEGA ZASUNA									
DN	H	L1	□S	L		D	Teža (kg)		
				Art.735 ser. 14 (F4)	Art.740 ser. 15 (F5)		Art.735 (14)	Art.740 (15)	
50	192	29	14	150	250	165	9	9.5	
65	218	35	17	170	270	185	11.2	11.9	
80 (*)	248	35	17	180	280	200	13.8	14.8	
100	280	38	19	190	300	220	16.6	18.1	
125	330	38	19	200	325	250	24	27	
150	368	38	19	210	350	285	31	35	
200	440	42	24	230	400	340	57	66	
250	608	48	27	/	450	405	/	118	
300	714	48	27	/	500	455	/	179	

\*Dejansko vrtano 4 izvrtine, v primeru 8 izvrtin definirati pri naročilu (EN norma).

Vse dimenzije so v mm.

Pridržujemo si pravico do tehničnih sprememb.